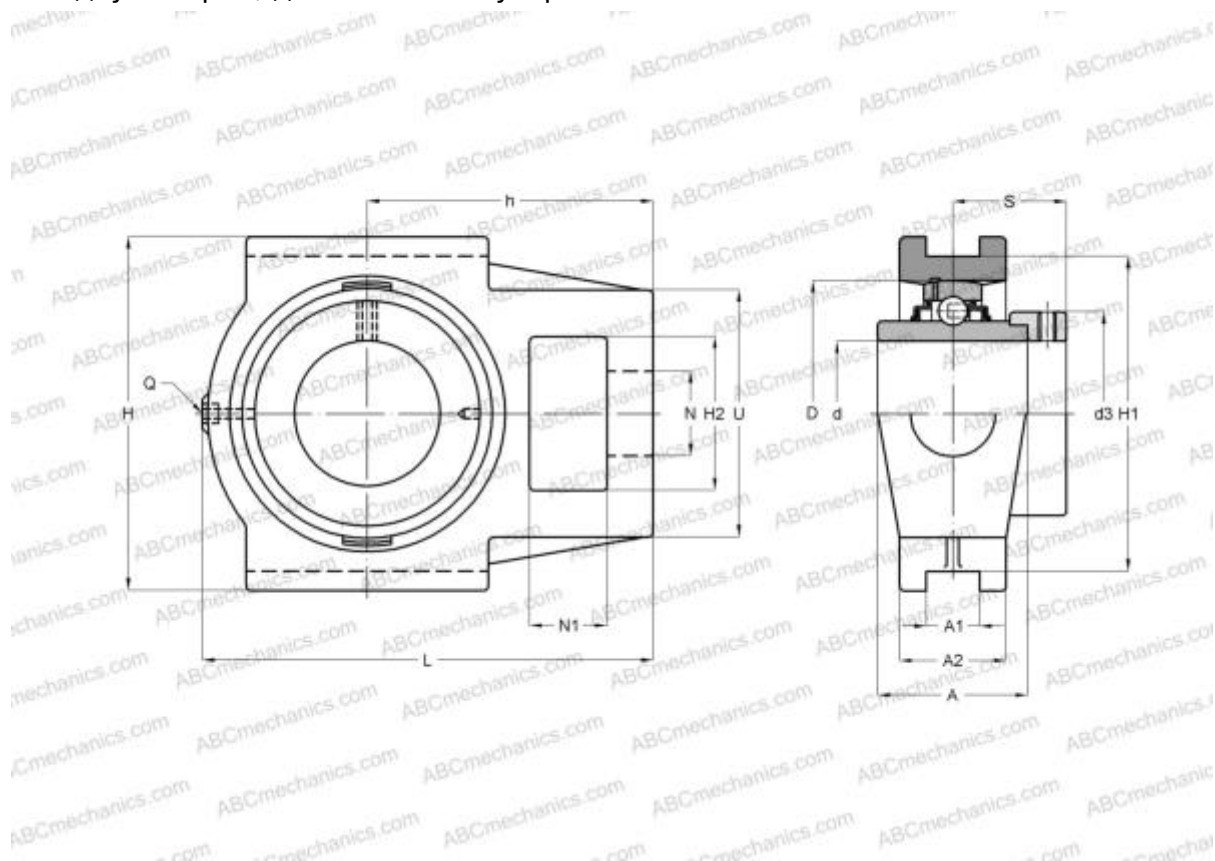


EXT204 ABC

Подшипниковые узлы

ТИП: Подшипниковые узлы с корпусами, С корпусами-натяжителями, Корпуса из серого чугуна, Подшипник с эксцентриковым закрепительным кольцом, Внутреннее кольцо выступает с двух сторон, для натяжных устройств



Технические характеристики

РАЗМЕРЫ, ММ

| | |
|----|--------|
| d | 20,000 |
| D | 47,000 |
| B | 43,500 |
| L | 94,000 |
| H | 89,000 |
| A | 32,000 |
| H2 | 32,000 |
| A1 | 12,000 |
| A2 | 21,000 |
| H1 | 76,000 |
| N | 19,000 |
| N1 | 16,000 |
| S | 26,500 |
| d3 | 33,300 |
| U | 51,000 |

РАЗМЕРЫ, ММ

| | |
|---|--------|
| h | 61,000 |
| Q | M6x1 |

МАССА, КГ

| | |
|-----------|-------|
| Подшипник | EX204 |
| Корпус | T204 |

ПРОИЗВОДИТЕЛЬ

[ABC](#)

АНАЛОГИ

| | |
|-----|------------------------|
| INA | RTUE20 |
| SNR | EXT204 |