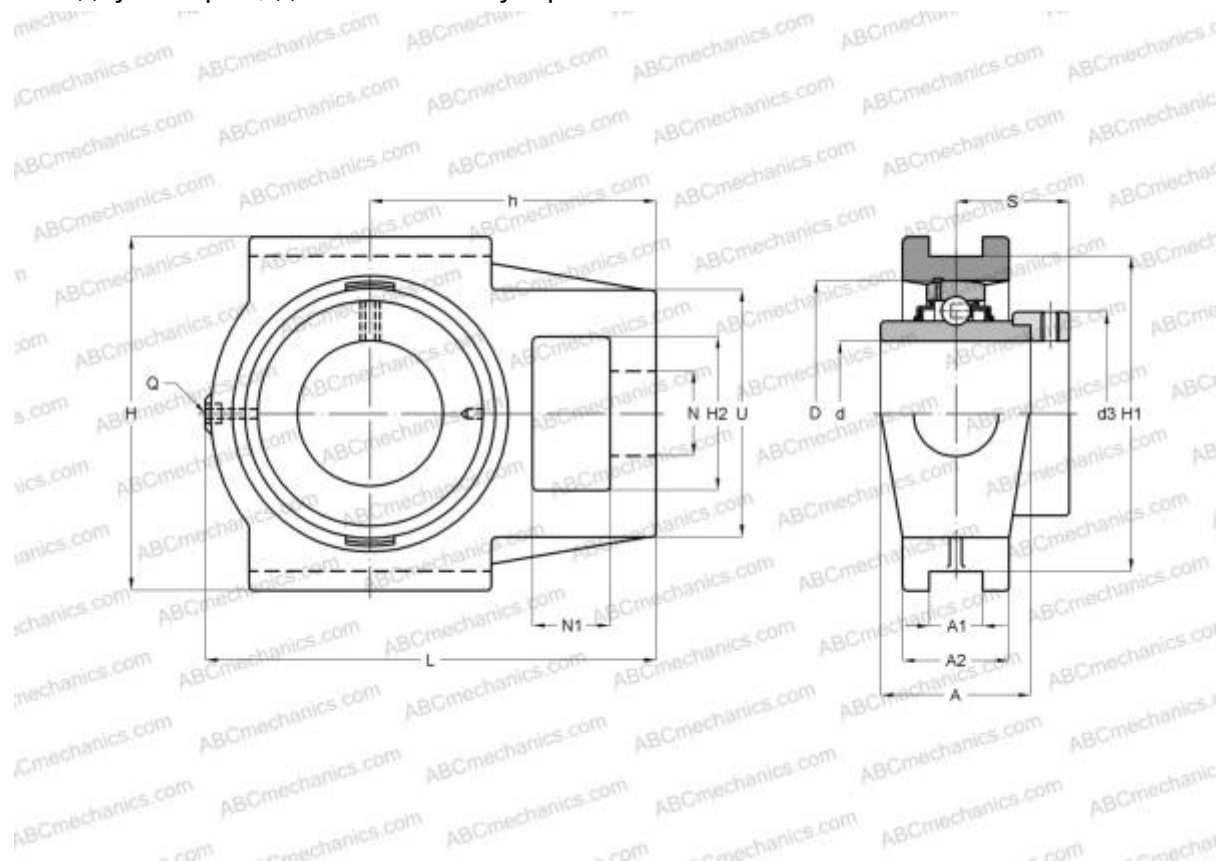


RTUE20 INA

Подшипниковые узлы

ТИП: Подшипниковые узлы с корпусами, С корпусами-натяжителями, Корпуса из серого чугуна, Подшипник с эксцентриковым закрепительным кольцом, Внутреннее кольцо выступает с двух сторон, для натяжных устройств



Технические характеристики

**РАЗМЕРЫ, ММ**

d	20,000
D	47,000
B	43,700
L	94,500
H	90,000
A	37,000
H2	32,000
A1	12,000
A2	25,000
H1	76,000
N	19,000
N1	18,000
S	26,600
d3	33,000
U	51,000

РАЗМЕРЫ, ММ

h	60,000
Q	Rp1/8

МАССА, КГ

0,900

Подшипник

GE20-KRR-B

Корпус

GG.TUE04

ПРОИЗВОДИТЕЛЬ[INA](#)**АНАЛОГИ**

ABC

[EXT204](#)

SNR

[EXT204](#)**РАСЧЕТНЫЕ ДАННЫЕ**

Номинальная динамическая грузоподъёмность, C	12,800 кН
--	-----------

Номинальная статическая грузоподъёмность, Co	6,600 кН
--	----------

