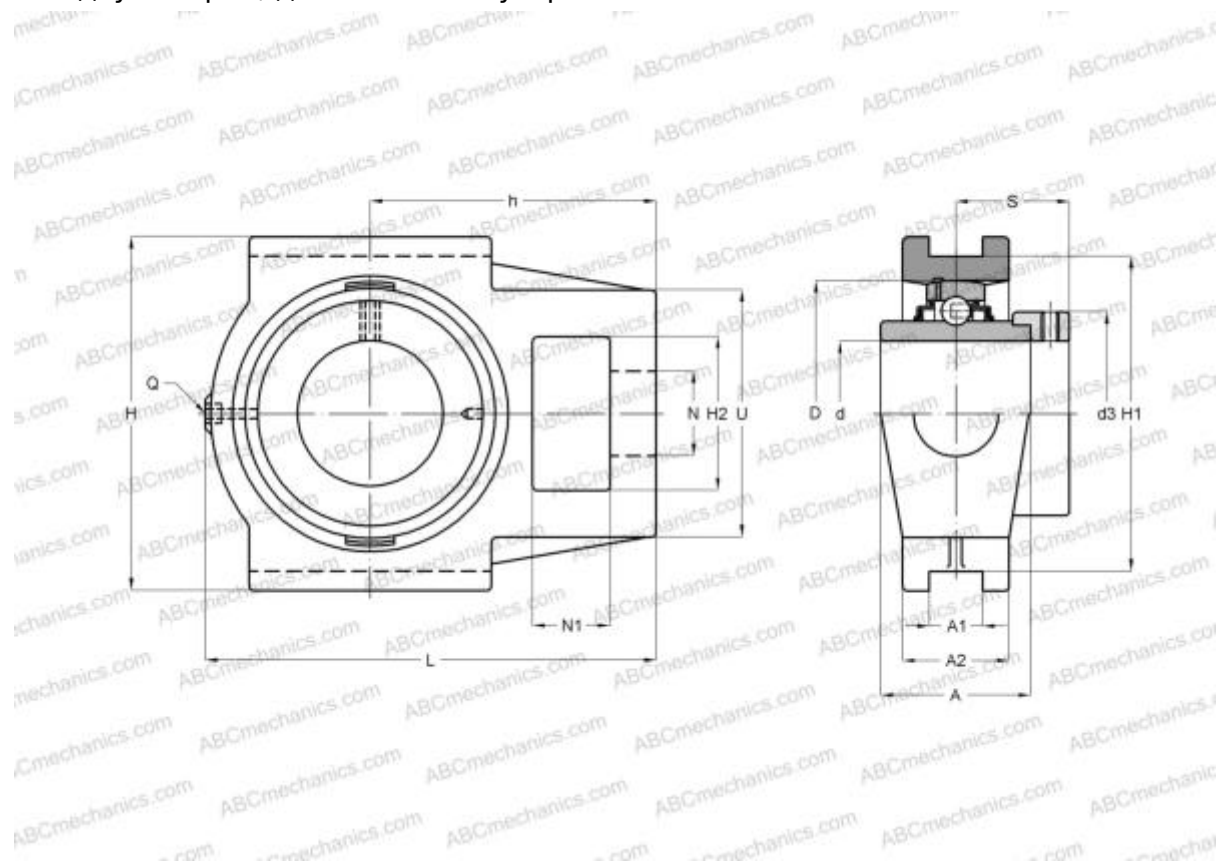


## RTUE25 INA

Подшипниковые узлы

ТИП: Подшипниковые узлы с корпусами, С корпусами-натяжителями, Корпуса из серого чугуна, Подшипник с эксцентриковым закрепительным кольцом, Внутреннее кольцо выступает с двух сторон, для натяжных устройств



### Технические характеристики

**РАЗМЕРЫ, ММ**

d	25,000
D	52,000
B	44,500
L	98,500
H	90,000
A	37,000
H2	32,000
A1	12,000
A2	25,000
H1	76,000
N	19,000
N1	18,000
S	27,000
d3	37,500
U	51,000

**РАЗМЕРЫ, ММ**

h	62,000
Q	Rp1/8

**МАССА, КГ**

0,910

Подшипник

GE25-KRR-B

Корпус

GG.TUE05

**ПРОИЗВОДИТЕЛЬ**[INA](#)**АНАЛОГИ**

ABC

[EXT205](#)

SNR

[EXT205](#)**РАСЧЕТНЫЕ ДАННЫЕ**

Номинальная динамическая грузоподъемность, C	14,000 кН
--	-----------

Номинальная статическая грузоподъемность, Co	7,800 кН
--	----------

