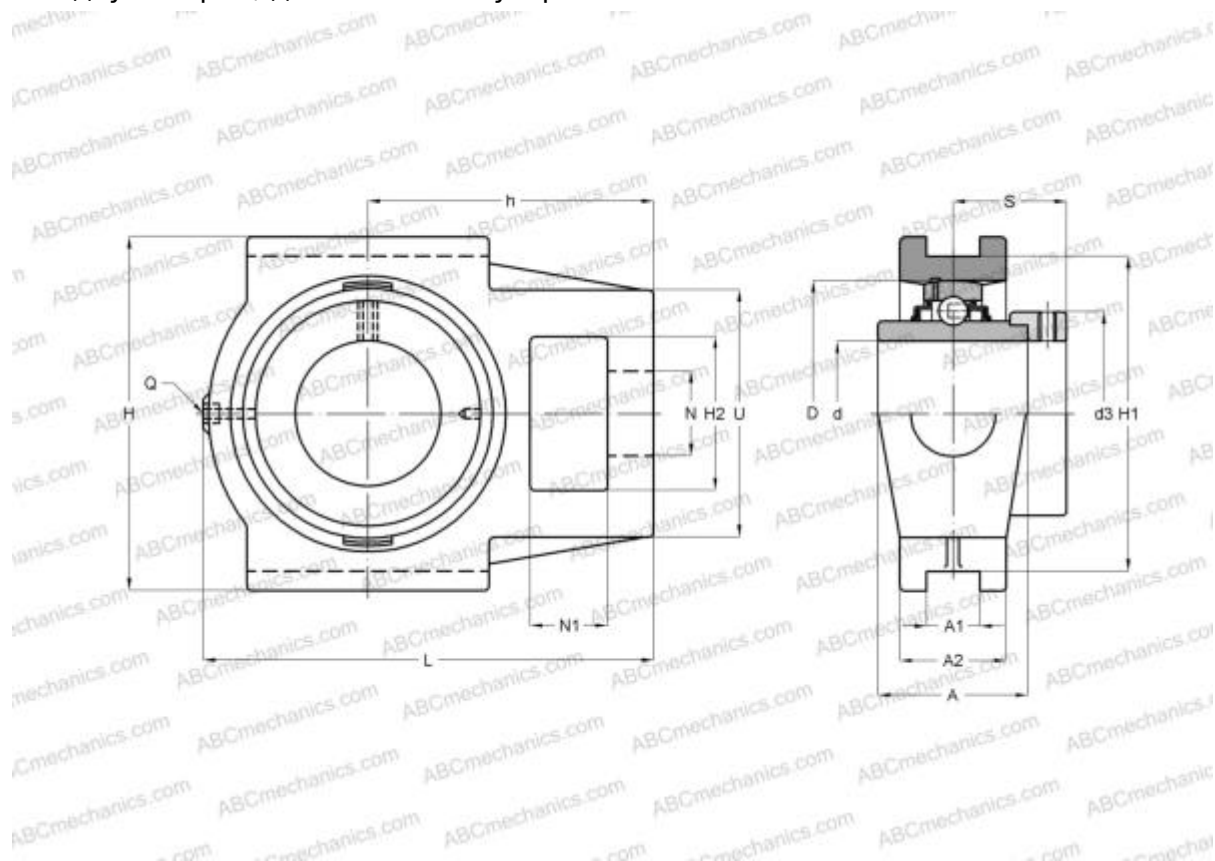


EXT205 SNR

Подшипниковые узлы

ТИП: Подшипниковые узлы с корпусами, С корпусами-натяжителями, Корпуса из серого чугуна, Подшипник с эксцентриковым закрепительным кольцом, Внутреннее кольцо выступает с двух сторон, для натяжных устройств



Технические характеристики

РАЗМЕРЫ, ММ

| | |
|----|--------|
| d | 25,000 |
| D | 52,000 |
| B | 44,300 |
| L | 97,000 |
| H | 89,000 |
| A | 32,000 |
| H2 | 32,000 |
| A1 | 12,000 |
| A2 | 24,000 |
| H1 | 76,000 |
| N | 19,000 |
| N1 | 16,000 |
| S | 26,900 |
| d3 | 38,100 |
| U | 51,000 |

РАЗМЕРЫ, ММ

| | |
|---|--------|
| h | 62,000 |
| Q | M6x1 |

МАССА, КГ

| | |
|-----------|-------|
| Подшипник | EX205 |
| Корпус | T205 |

ПРОИЗВОДИТЕЛЬ

[SNR](#)

АНАЛОГИ

| | |
|-----|------------------------|
| ABC | EXT205 |
| INA | RTUE25 |

РАСЧЕТНЫЕ ДАННЫЕ

| | |
|--|-----------|
| Номинальная динамическая грузоподъемность, С | 14,000 кН |
|--|-----------|



РАСЧЕТНЫЕ ДАННЫЕ

| | |
|---|----------|
| Номинальная статическая грузоподъемность, S_0 | 7,880 кН |
| Рабочая температура мин | -20 °C |
| Рабочая температура макс | 110 °C |

