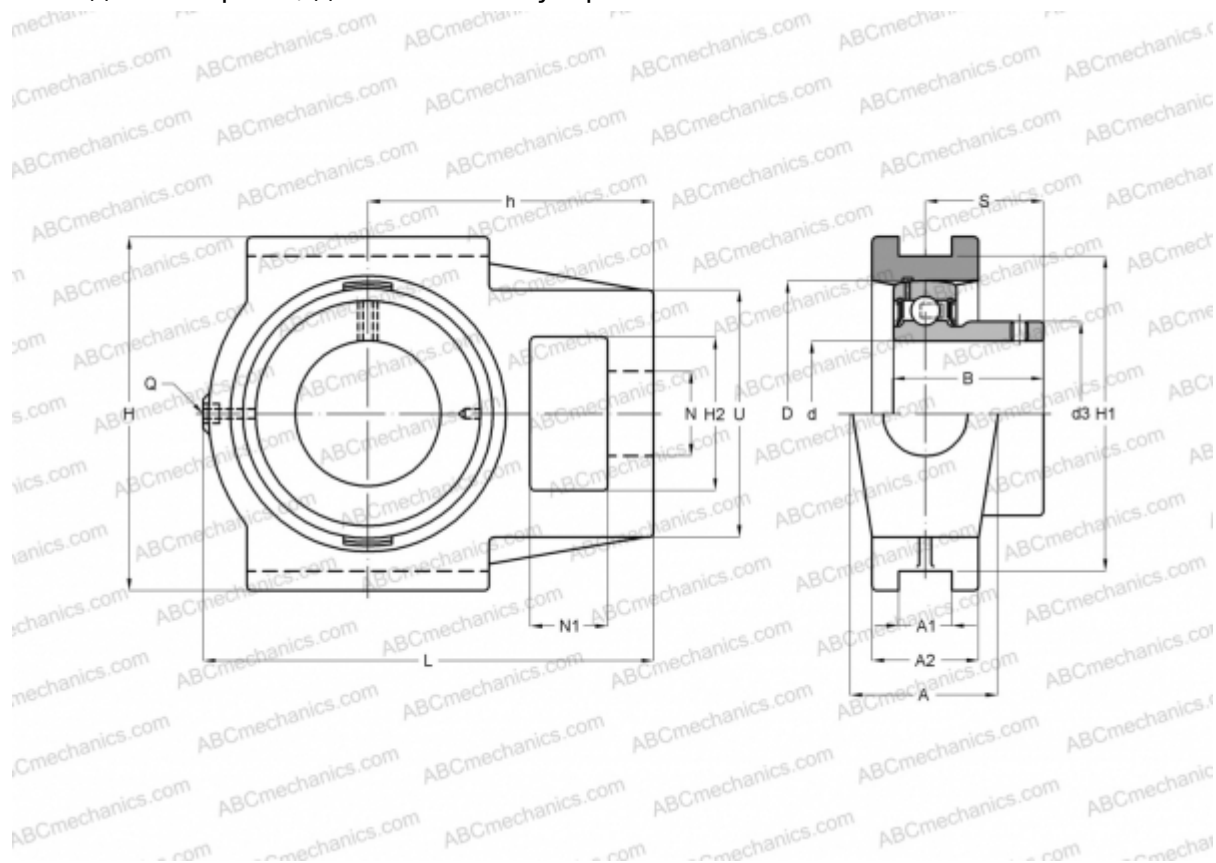




UST201 SNR

Подшипниковые узлы

ТИП: Подшипниковые узлы с корпусами, С корпусами-натяжителями, Корпуса из серого чугуна, Подшипник с резьбовыми штифтами на внутреннем кольце, Внутреннее кольцо выступает с одной стороны, для натяжных устройств



Технические характеристики





РАЗМЕРЫ, ММ

d	12,000
D	40,000
B	22,000
L	94,000
H	89,000
A	32,000
H2	32,000
A1	12,000
A2	21,000
H1	76,000
N	19,000
N1	16,000
S	16,000
U	51,000
h	61,000

РАСЧЕТНЫЕ ДАННЫЕ

Рабочая температура макс	110 °C
--------------------------	--------

РАЗМЕРЫ, ММ

Q	M6x1
---	------

МАССА, КГ

0,700

Подшипник

US201

Корпус

T204

ПРОИЗВОДИТЕЛЬ

[SNR](#)

АНАЛОГИ

ABC

[UST201](#)

РАСЧЕТНЫЕ ДАННЫЕ

Номинальная динамическая грузоподъемность, C	9,550 кН
Номинальная статическая грузоподъемность, Co	4,780 кН
Рабочая температура мин	-20 °C

