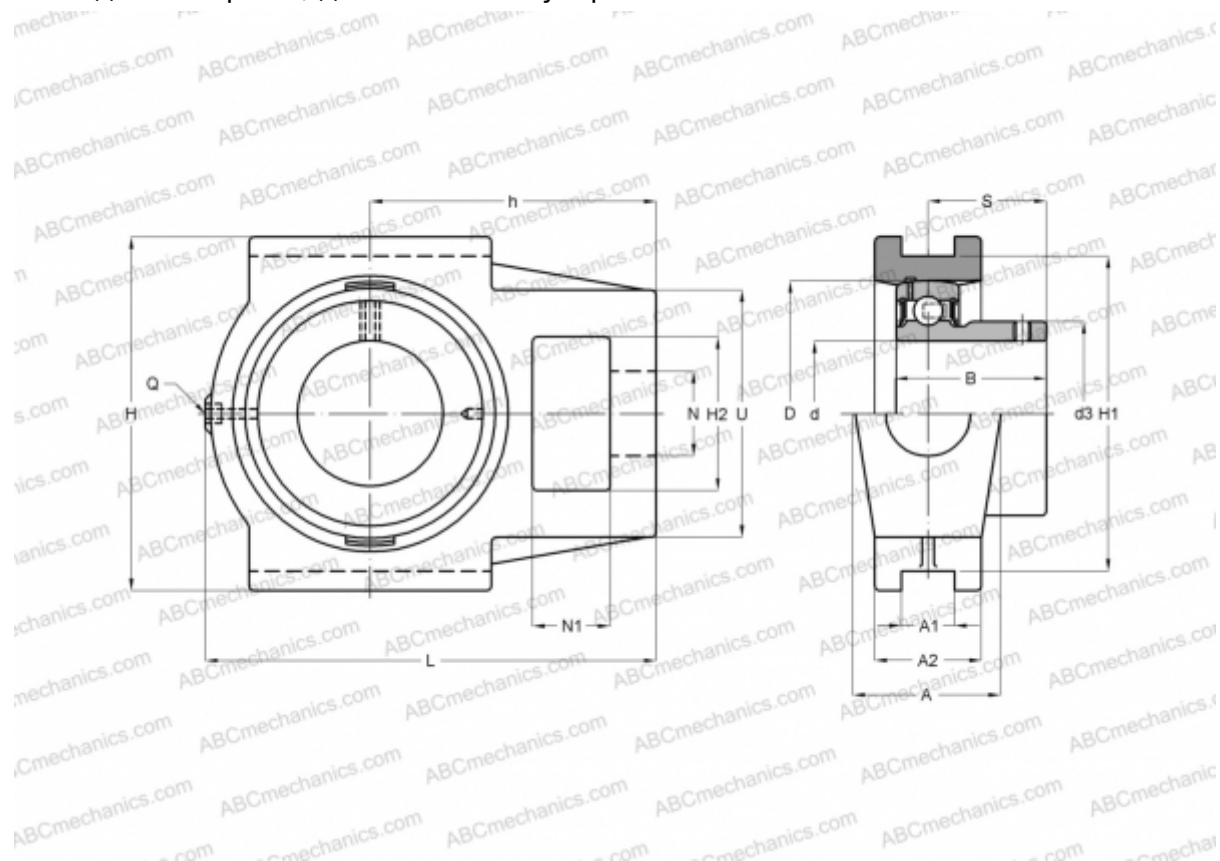




UST203 ABC

Подшипниковые узлы

ТИП: Подшипниковые узлы с корпусами, С корпусами-натяжителями, Корпуса из серого чугуна, Подшипник с резьбовыми штифтами на внутреннем кольце, Внутреннее кольцо выступает с одной стороны, для натяжных устройств



Технические характеристики

РАЗМЕРЫ, ММ

d	17,000
D	40,000
B	22,000
L	94,000
H	89,000
A	32,000
H2	32,000
A1	12,000
A2	21,000
H1	76,000
N	19,000
N1	16,000
S	16,000
U	51,000
h	61,000

РАЗМЕРЫ, ММ

Q	M6x1
---	------

МАССА, КГ

Подшипник	US203
Корпус	T204

ПРОИЗВОДИТЕЛЬ

[ABC](#)

АНАЛОГИ

SNR	UST203
-----	------------------------

