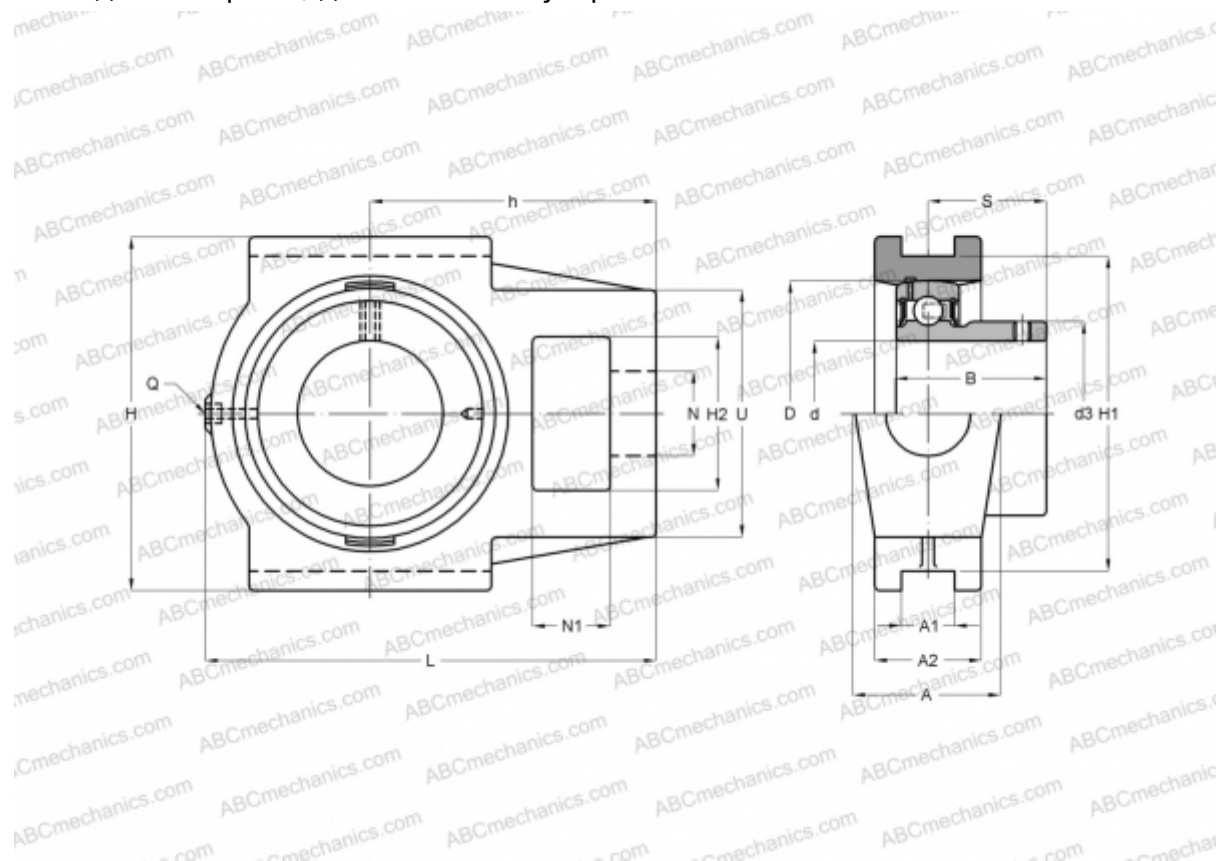




## T 204 + B 4 ASAHI

Подшипниковые узлы

ТИП: Подшипниковые узлы с корпусами, С корпусами-натяжителями, Корпуса из серого чугуна, Подшипник с резьбовыми штифтами на внутреннем кольце, Внутреннее кольцо выступает с одной стороны, для натяжных устройств



### Технические характеристики

#### РАЗМЕРЫ, ММ

d	20,000
D	47,000
B	24,700
L	94,000
H	89,000
A	21,000
H2	32,000
A1	12,000
H1	76,000
N	19,000
N1	16,000
S	7,000
U	51,000
l	51,000
h	61,000

#### МАССА, КГ

0,700	
Подшипник	B 4
Корпус	T 204

#### ПРОИЗВОДИТЕЛЬ

[ASAHI](#)

#### АНАЛОГИ

ABC	<a href="#">UST204</a>
INA	<a href="#">PTUEY20</a>
SNR	<a href="#">UST204</a>

