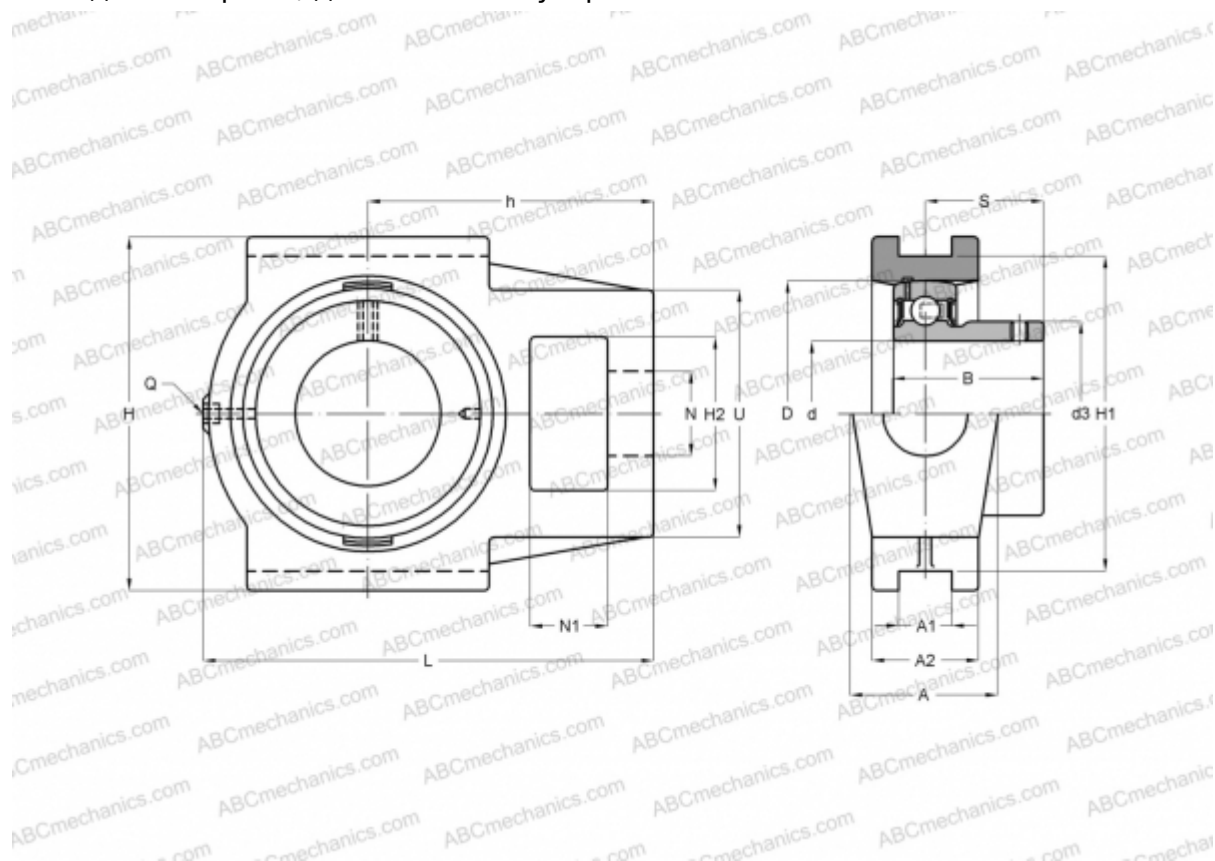




UST204 SNR

Подшипниковые узлы

ТИП: Подшипниковые узлы с корпусами, С корпусами-натяжителями, Корпуса из серого чугуна, Подшипник с резьбовыми штифтами на внутреннем кольце, Внутреннее кольцо выступает с одной стороны, для натяжных устройств



Технические характеристики

РАЗМЕРЫ, ММ

d	20,000
D	47,000
B	25,000
L	94,000
H	89,000
A	32,000
H2	32,000
A1	12,000
A2	21,000
H1	76,000
N	19,000
N1	16,000
S	18,000
U	51,000
h	61,000

РАЗМЕРЫ, ММ

Q	M6x1
---	------

МАССА, КГ

Подшипник	US204
Корпус	T204

ПРОИЗВОДИТЕЛЬ

[SNR](#)

АНАЛОГИ

ABC	UST204
INA	PTUEY20
ASAHI	T 204 + B 4

РАСЧЕТНЫЕ ДАННЫЕ

Номинальная динамическая грузоподъемность, С	12,800 кН
--	-----------





РАСЧЕТНЫЕ ДАННЫЕ

Номинальная статическая грузоподъемность, S_0	6,650 кН
Рабочая температура мин	-20 °C
Рабочая температура макс	110 °C

