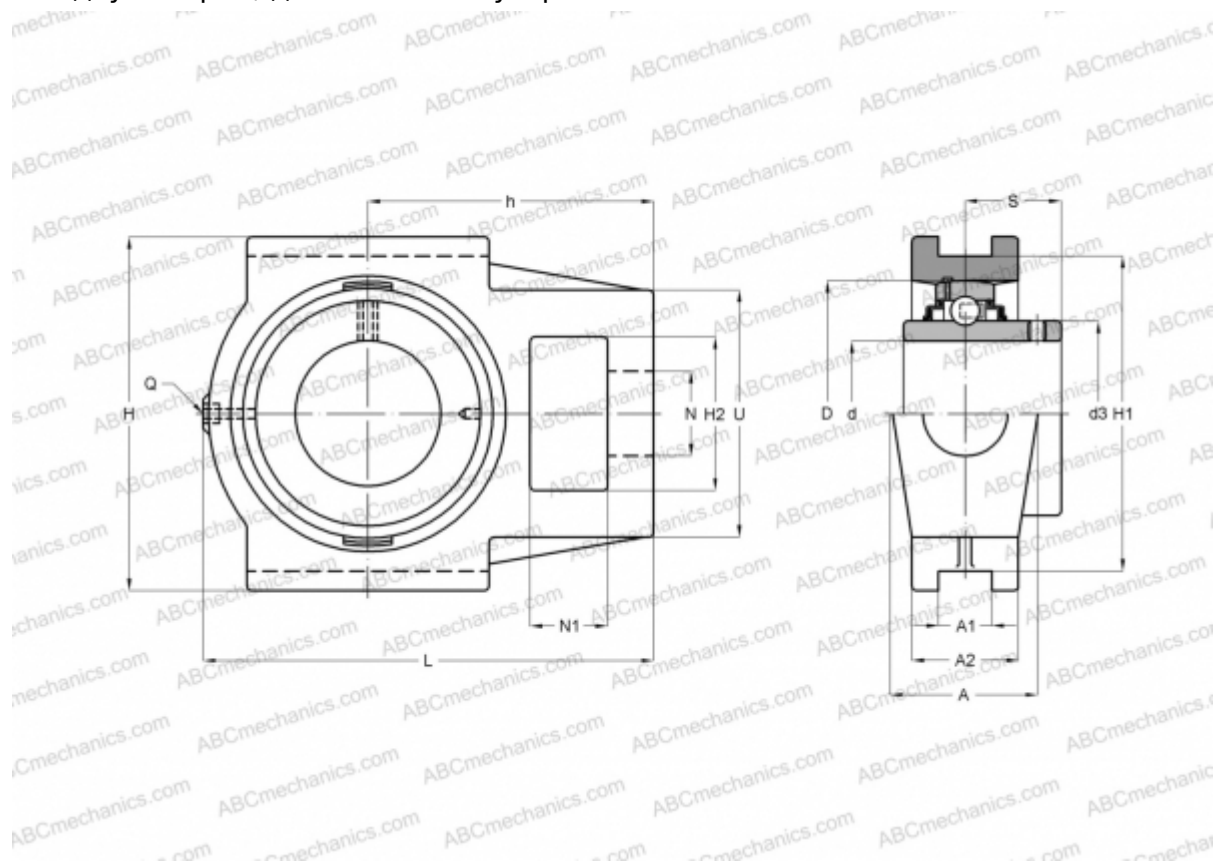


## UCT202 SNR

Подшипниковые узлы

ТИП: Подшипниковые узлы с корпусами, С корпусами-натяжителями, Корпуса из серого чугуна, Подшипник с резьбовыми штифтами на внутреннем кольце, Внутреннее кольцо выступает с двух сторон, для натяжных устройств



### Технические характеристики

#### РАЗМЕРЫ, ММ

d	15,000
D	47,000
B	31,000
L	94,000
H	89,000
A	32,000
H2	32,000
A1	12,000
A2	21,000
H1	76,000
N	19,000
N1	16,000
S	18,300
U	51,000
h	61,000

#### РАЗМЕРЫ, ММ

Q	M6x1
---	------

#### МАССА, КГ

Подшипник	UC202
Корпус	T204

#### ПРОИЗВОДИТЕЛЬ

[SNR](#)

#### АНАЛОГИ

ABC	<a href="#">UCT202</a>
ASANI	<a href="#">UCT 202</a>
SLB	<a href="#">UCT202</a>
FYH	<a href="#">UCT202</a>
NTN	<a href="#">UCT 202 D1</a>



## РАСЧЕТНЫЕ ДАННЫЕ

Номинальная динамическая грузоподъемность, С	12,800 кН
Номинальная статическая грузоподъемность, Со	6,650 кН
Рабочая температура мин	-20 °С

## РАСЧЕТНЫЕ ДАННЫЕ

Рабочая температура макс	110 °С
--------------------------	--------

