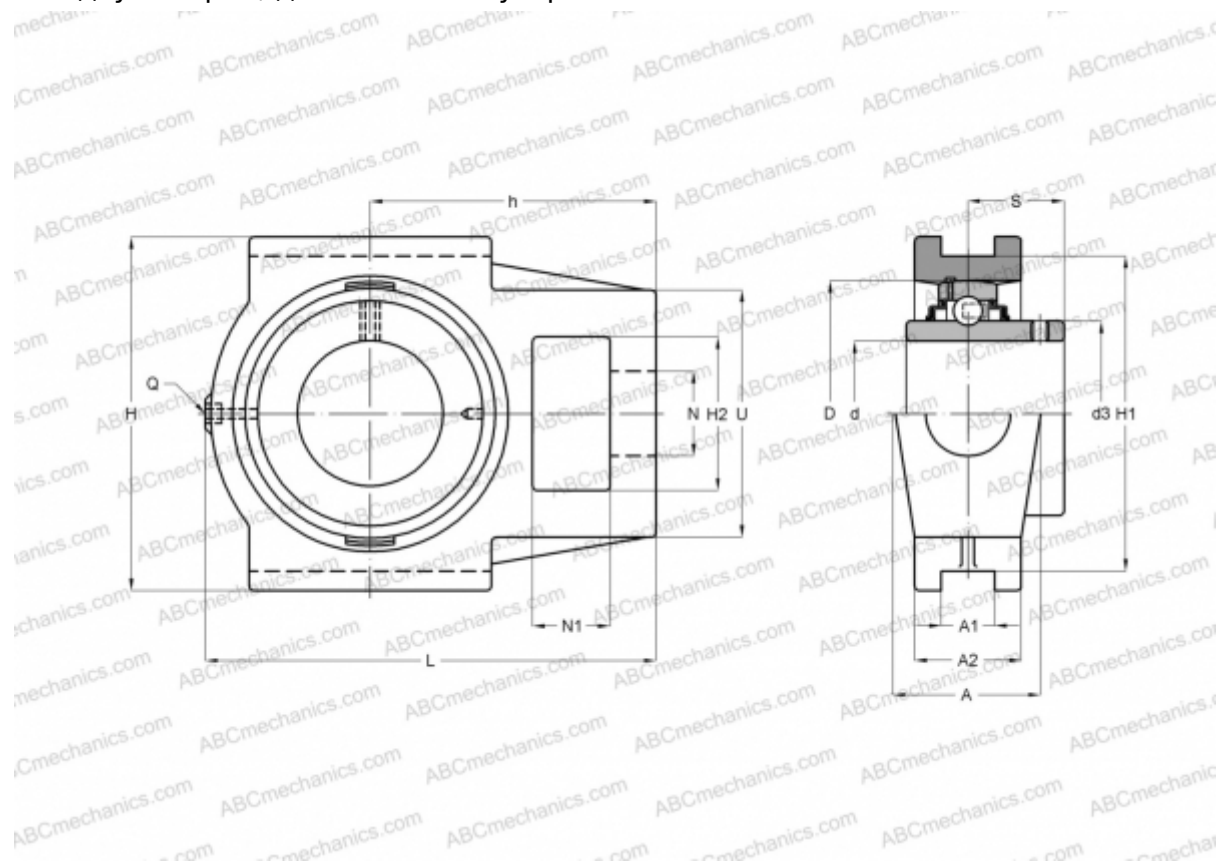


УСТ 306 АСАНИ

Подшипниковые узлы

ТИП: Подшипниковые узлы с корпусами, С корпусами-натяжителями, Корпуса из серого чугуна, Подшипник с резьбовыми штифтами на внутреннем кольце, Внутреннее кольцо выступает с двух сторон, для натяжных устройств



Технические характеристики

РАЗМЕРЫ, ММ

d	30,000
D	72,000
B	43,000
L	137,000
H	100,000
A	41,000
H2	41,000
A1	16,000
A2	28,000
H1	90,000
N	28,000
N1	18,000
S	26,000
U	70,000
h	85,000

МАССА

1,800

Подшипник

УС 306

Корпус

Т 306

ПРОИЗВОДИТЕЛЬ

[АСАНИ](#)

АНАЛОГИ

ABC

[УСТ306](#)

SNR

[УСТ306](#)