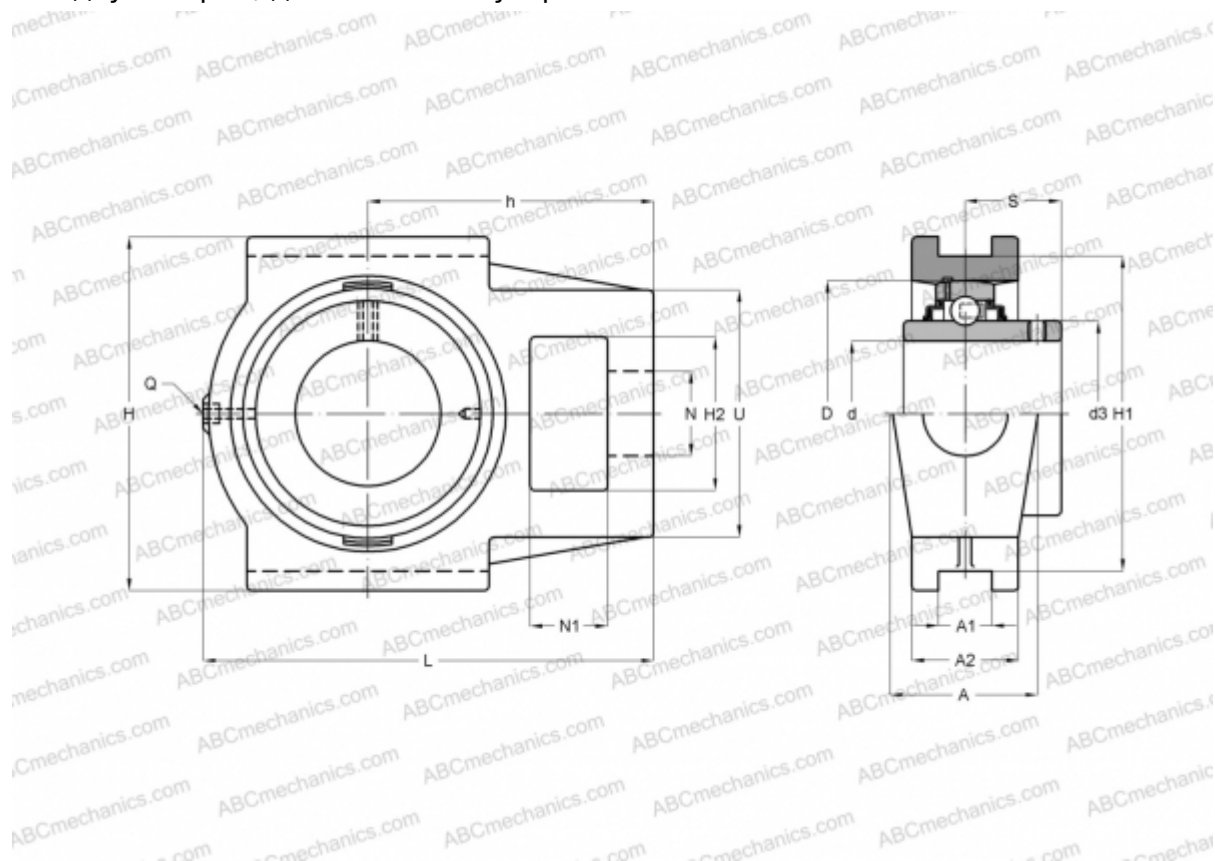




UCT306 SNR

Подшипниковые узлы

ТИП: Подшипниковые узлы с корпусами, С корпусами-натяжителями, Корпуса из серого чугуна, Подшипник с резьбовыми штифтами на внутреннем кольце, Внутреннее кольцо выступает с двух сторон, для натяжных устройств



Технические характеристики

РАЗМЕРЫ, ММ

d	30,000
D	72,000
B	43,000
L	137,000
H	100,000
A	41,000
H2	41,000
A1	16,000
A2	28,000
H1	90,000
N	28,000
N1	18,000
S	26,000
U	70,000
h	85,000

РАЗМЕРЫ, ММ

Q	M6x1
---	------

МАССА

Подшипник	UC306
Корпус	T306

ПРОИЗВОДИТЕЛЬ

[SNR](#)

АНАЛОГИ

ABC	UCT306
ASANI	UCT 306

РАСЧЕТНЫЕ ДАННЫЕ

Номинальная динамическая грузоподъёмность, С	27,000 кН
--	-----------





РАСЧЕТНЫЕ ДАННЫЕ

Номинальная статическая грузоподъемность, S_0	15,200 кН
Рабочая температура мин	-20 °C
Рабочая температура макс	110 °C

