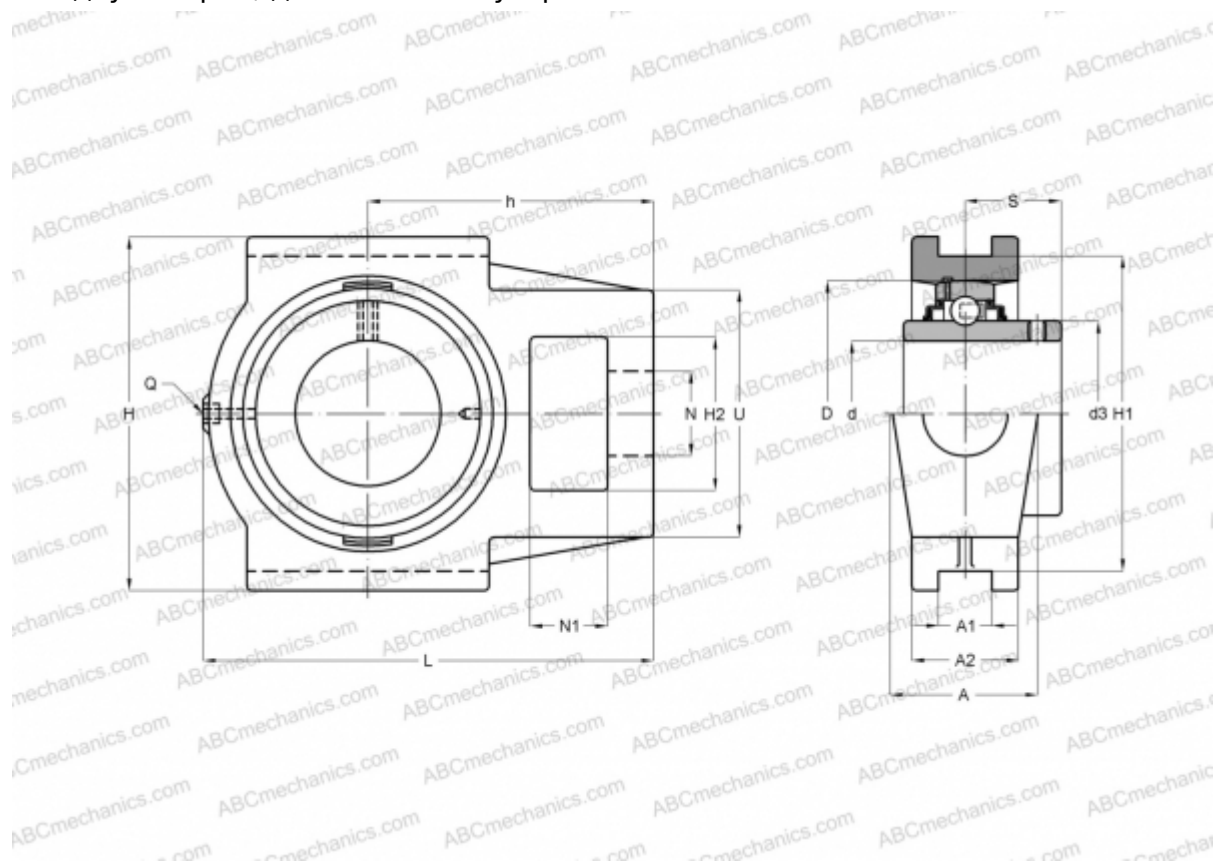


RTUEY35 INA

Подшипниковые узлы

ТИП: Подшипниковые узлы с корпусами, С корпусами-натяжителями, Корпуса из серого чугуна, Подшипник с резьбовыми штифтами на внутреннем кольце, Внутреннее кольцо выступает с двух сторон, для натяжных устройств



Технические характеристики

РАЗМЕРЫ, ММ

d	35,000
D	72,000
B	42,900
L	131,500
H	102,000
A	40,000
H2	36,500
A1	12,000
A2	30,000
H1	89,000
N	22,000
N1	18,000
S	25,400
U	64,000
h	80,000

РАЗМЕРЫ, ММ

Q	Rp1/8
---	-------

МАССА

1,740

Подшипник	GYE35-KRR-B
Корпус	GG.TUE07

ПРОИЗВОДИТЕЛЬ

[INA](#)

АНАЛОГИ

ABC	UCT207
ASANI	UCT 207
SKF	TUJ 35 TF
SNR	UCT207
SLB	UCT 207
FYH	UCT207



АНАЛОГИ

NTN

[UCT 207 D1](#)

РАСЧЕТНЫЕ ДАННЫЕ

Номинальная динамическая грузоподъемность, C	25,500 кН
--	-----------

Номинальная статическая грузоподъемность, Co	15,300 кН
--	-----------

