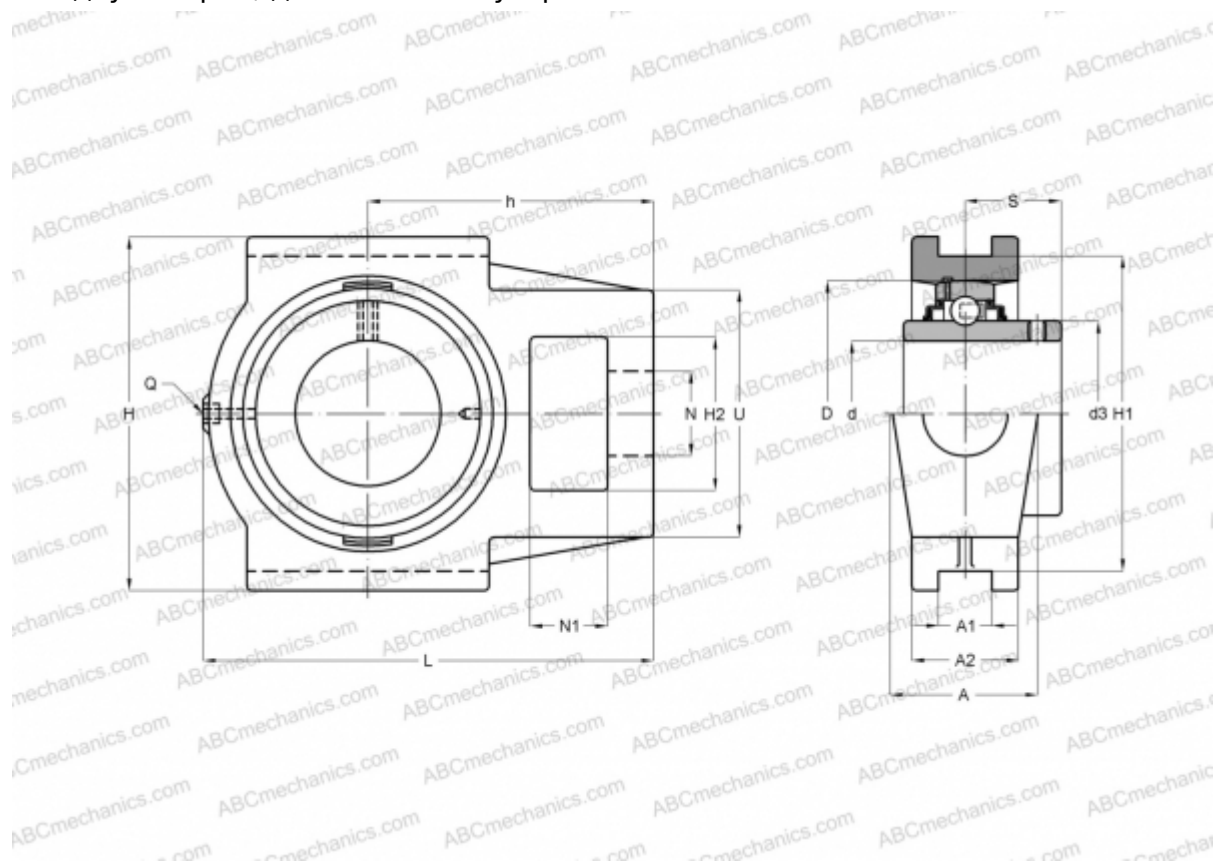


## UCT207 SNR

Подшипниковые узлы

ТИП: Подшипниковые узлы с корпусами, С корпусами-натяжителями, Корпуса из серого чугуна, Подшипник с резьбовыми штифтами на внутреннем кольце, Внутреннее кольцо выступает с двух сторон, для натяжных устройств



### Технические характеристики

#### РАЗМЕРЫ, ММ

d	35,000
D	72,000
B	42,900
L	129,000
H	102,000
A	37,000
H2	37,000
A1	12,000
A2	30,000
H1	89,000
N	22,000
N1	16,000
S	25,400
U	64,000
h	78,000

#### РАЗМЕРЫ, ММ

Q	M6x1
---	------

#### МАССА

Подшипник	UC207
Корпус	T207

#### ПРОИЗВОДИТЕЛЬ

[SNR](#)

#### АНАЛОГИ

ABC	<a href="#">UCT207</a>
INA	<a href="#">RTUEY35</a>
ASAHI	<a href="#">UCT 207</a>
SKF	<a href="#">TUJ 35 TF</a>
SLB	<a href="#">UCT 207</a>
FYH	<a href="#">UCT207</a>

## АНАЛОГИ

NTN	<a href="#">UCT 207 D1</a>
-----	----------------------------

## РАСЧЕТНЫЕ ДАННЫЕ

Номинальная динамическая грузоподъемность, C	25,700 кН
--	-----------

Номинальная статическая грузоподъемность, Co	15,200 кН
--	-----------

Рабочая температура мин	-20 °C
-------------------------	--------

## РАСЧЕТНЫЕ ДАННЫЕ

Рабочая температура макс	110 °C
--------------------------	--------