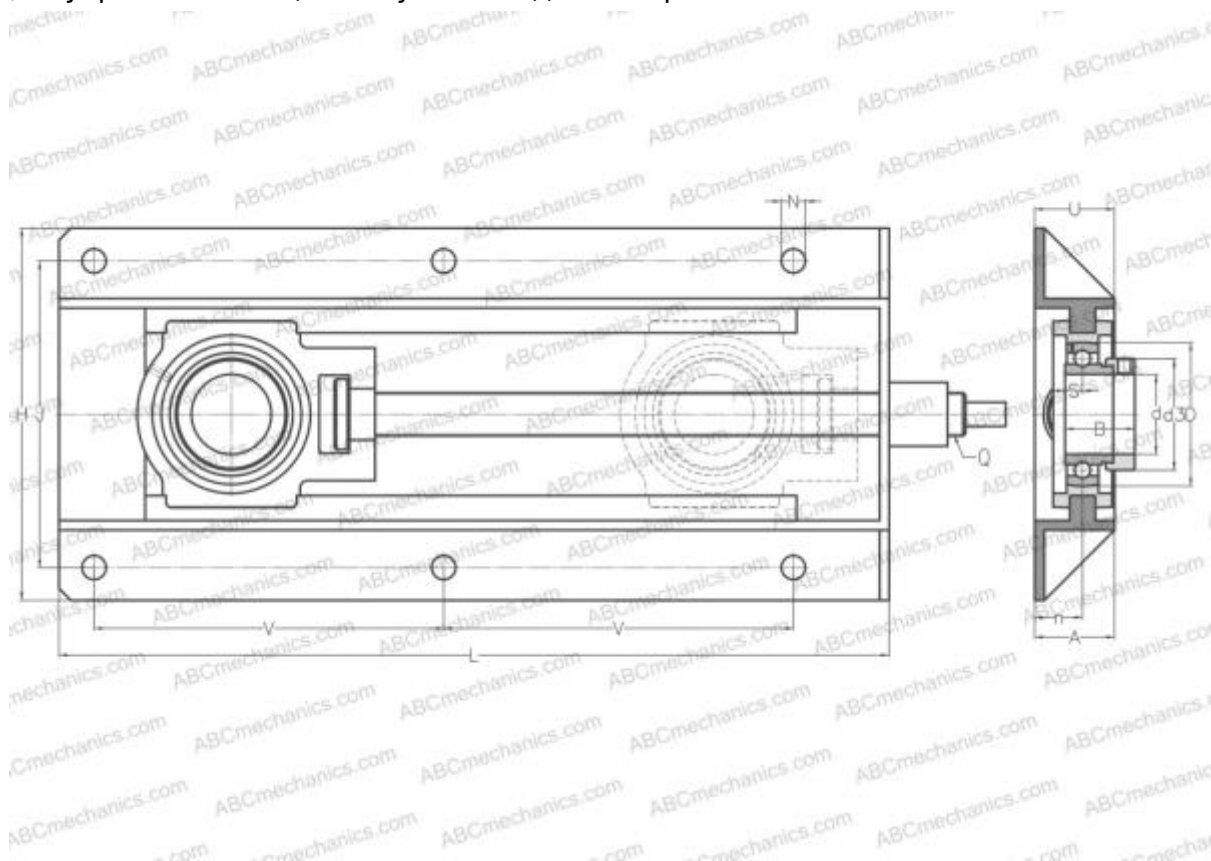


EST202+WB ABC

Подшипниковые узлы

ТИП: Подшипниковые узлы с корпусами, С корпусами-натяжителями, Комбинированные корпуса, стальные штампованные/чугунные, Подшипник с эксцентриковым закрепительным кольцом, Внутреннее кольцо выступает с одной стороны



Технические характеристики

РАЗМЕРЫ, ММ

d	15,000
D	40,000
B	28,600
L	317,000
H	199,000
A	50,000
J	154,000
N	12,000
S	6,500
d3	28,600
U	51,100
V	117,000
I	83,000
n	29,000

МАССА, КГ

МАССА, КГ	5,100
Подшипник	ES202
Корпус	T204+WB205

ПРОИЗВОДИТЕЛЬ

[ABC](#)

АНАЛОГИ

SNR	EST202+WB
-----	---------------------------