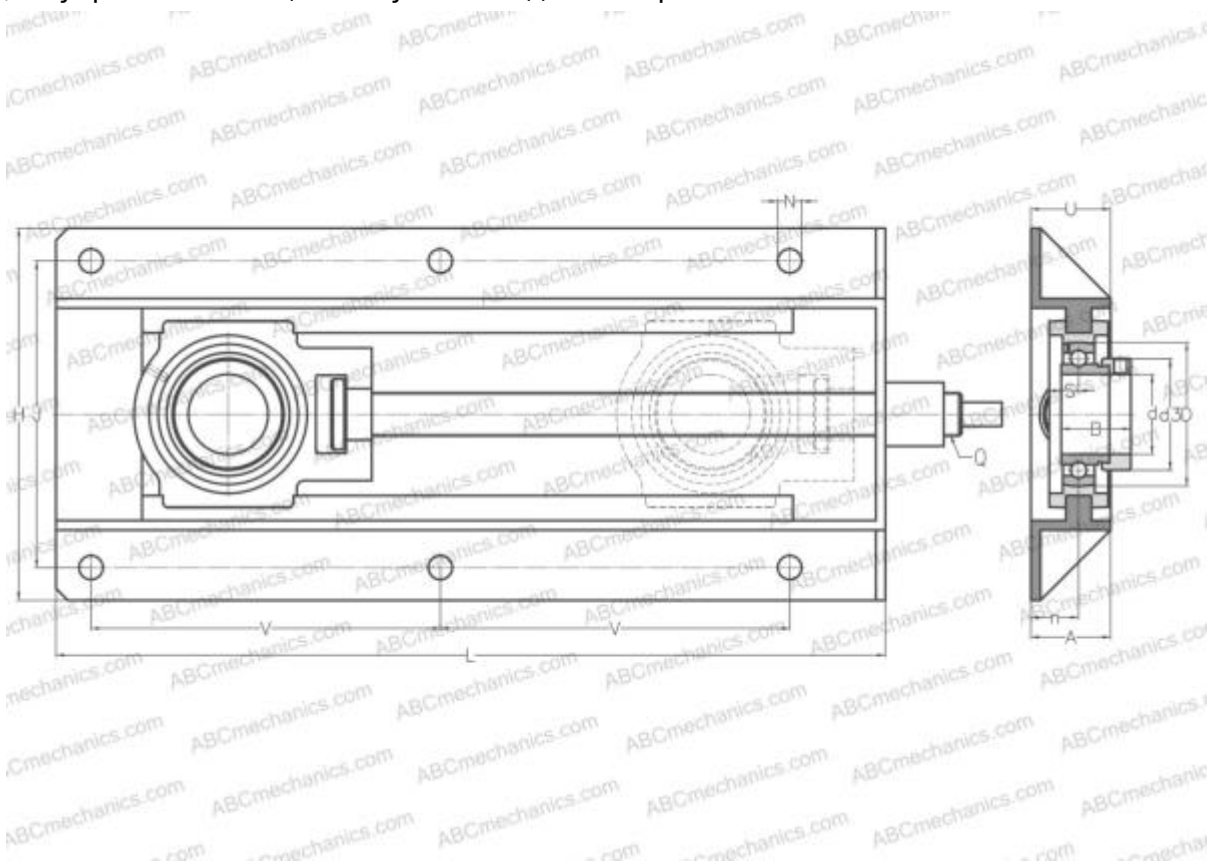


EST204+WB SNR

Подшипниковые узлы

ТИП: Подшипниковые узлы с корпусами, С корпусами-натяжителями, Комбинированные корпуса, стальные штампованные/чугунные, Подшипник с эксцентриковым закрепительным кольцом, Внутреннее кольцо выступает с одной стороны



Технические характеристики

РАЗМЕРЫ, ММ

| | |
|----|---------|
| d | 20,000 |
| D | 47,000 |
| B | 30,900 |
| L | 317,000 |
| H | 199,000 |
| A | 50,000 |
| J | 154,000 |
| N | 12,000 |
| S | 7,500 |
| d3 | 33,300 |
| U | 52,400 |
| V | 117,000 |
| I | 83,000 |
| n | 29,000 |

МАССА, КГ

| | |
|-----------|------------|
| Подшипник | 5,200 |
| Подшипник | ES204 |
| Корпус | T204+WB205 |

ПРОИЗВОДИТЕЛЬ

[SNR](#)

АНАЛОГИ

ABC [EST204+WB](#)

РАСЧЕТНЫЕ ДАННЫЕ

| | |
|--|-----------|
| Номинальная динамическая грузоподъёмность, C | 12,800 кН |
| Номинальная статическая грузоподъёмность, Co | 6,650 кН |
| Рабочая температура мин | -20 °C |



РАСЧЕТНЫЕ ДАННЫЕ

Рабочая температура макс

110 °C

