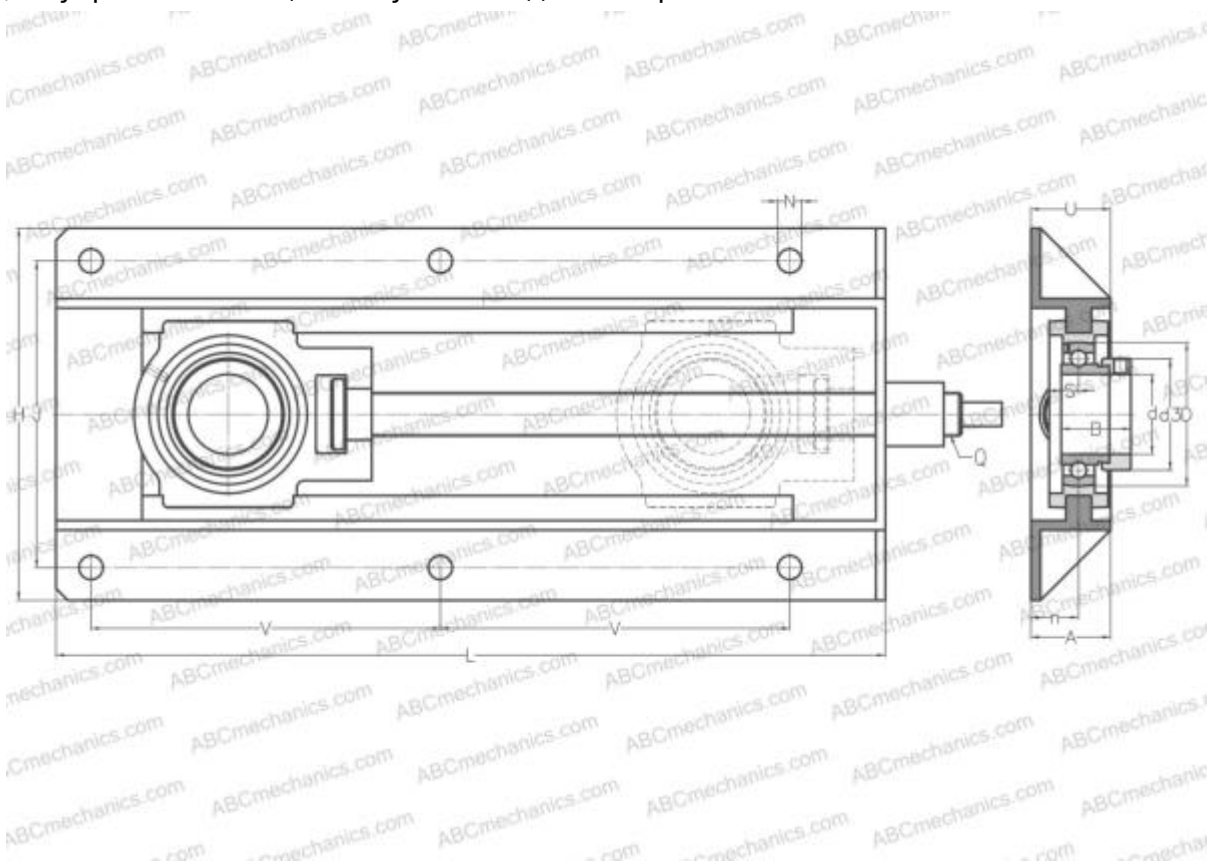


## EST205+WB SNR

Подшипниковые узлы

ТИП: Подшипниковые узлы с корпусами, С корпусами-натяжителями, Комбинированные корпуса, стальные штампованные/чугунные, Подшипник с эксцентриковым закрепительным кольцом, Внутреннее кольцо выступает с одной стороны



### Технические характеристики

#### РАЗМЕРЫ, ММ

d	25,000
D	52,000
B	30,900
L	317,000
H	199,000
A	50,000
J	154,000
N	12,000
S	7,500
d3	38,100
U	52,400
V	117,000
I	83,000
n	29,000

#### МАССА, КГ

МАССА, КГ	5,200
Подшипник	ES205
Корпус	T205+WB205

#### ПРОИЗВОДИТЕЛЬ

[SNR](#)

#### АНАЛОГИ

ABC [EST205+WB](#)

#### РАСЧЕТНЫЕ ДАННЫЕ

Номинальная динамическая грузоподъёмность, C	14,000 кН
Номинальная статическая грузоподъёмность, Co	7,880 кН
Рабочая температура мин	-20 °C



## РАСЧЕТНЫЕ ДАННЫЕ

Рабочая температура макс

110 °C

