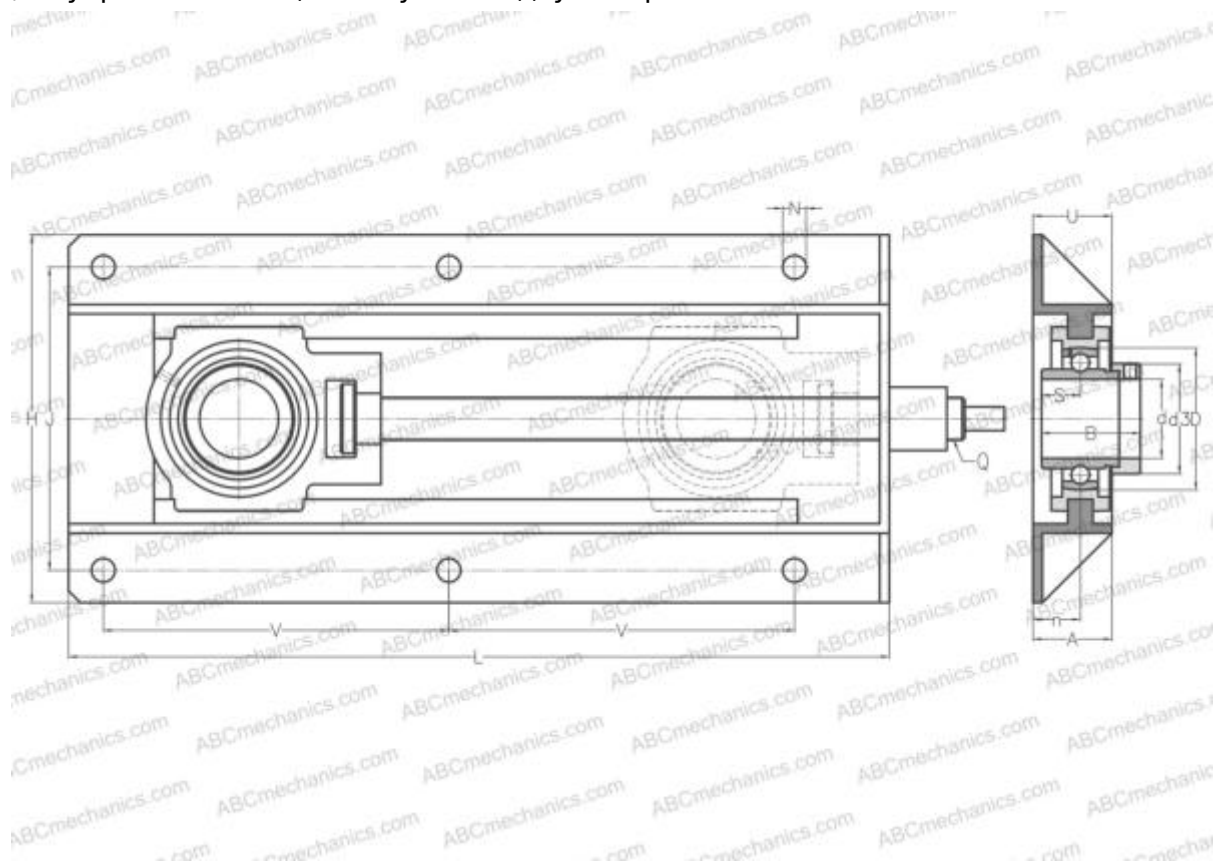


## EXT201+WB ABC

Подшипниковые узлы

ТИП: Подшипниковые узлы с корпусами, С корпусами-натяжителями, Комбинированные корпуса, стальные штампованные/чугунные, Подшипник с эксцентриковым закрепительным кольцом, Внутреннее кольцо выступает с двух сторон



### Технические характеристики

#### РАЗМЕРЫ, ММ

d	12,000
D	47,000
B	43,500
L	317,000
H	199,000
A	50,000
J	154,000
N	12,000
S	17,000
d3	33,300
U	55,500
V	117,000
I	83,000
n	29,000

#### МАССА, КГ

МАССА, КГ	5,300
Подшипник	EX201
Корпус	T204+WB205

#### ПРОИЗВОДИТЕЛЬ

[ABC](#)

#### АНАЛОГИ

SNR	<a href="#">EXT201+WB</a>
-----	---------------------------