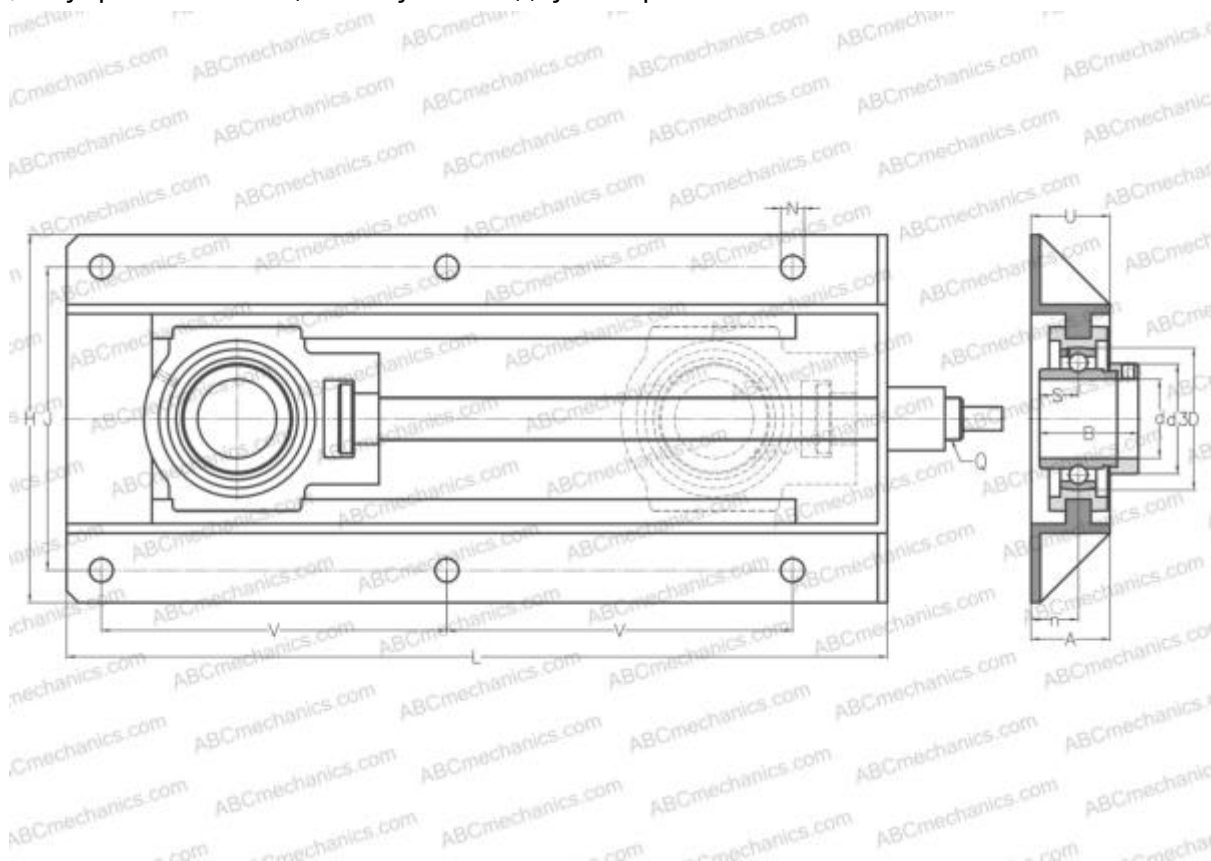


EXT203+WB ABC

Подшипниковые узлы

ТИП: Подшипниковые узлы с корпусами, С корпусами-натяжителями, Комбинированные корпуса, стальные штампованные/чугунные, Подшипник с эксцентриковым закрепительным кольцом, Внутреннее кольцо выступает с двух сторон



Технические характеристики

РАЗМЕРЫ, ММ

d	17,000
D	47,000
B	43,500
L	317,000
H	199,000
A	50,000
J	154,000
N	12,000
S	17,000
d3	33,300
U	55,500
V	117,000
I	83,000
n	29,000

МАССА, КГ

МАССА, КГ	5,300
Подшипник	EX203
Корпус	T204+WB205

ПРОИЗВОДИТЕЛЬ

[ABC](#)

АНАЛОГИ

SNR	EXT203+WB
-----	---------------------------