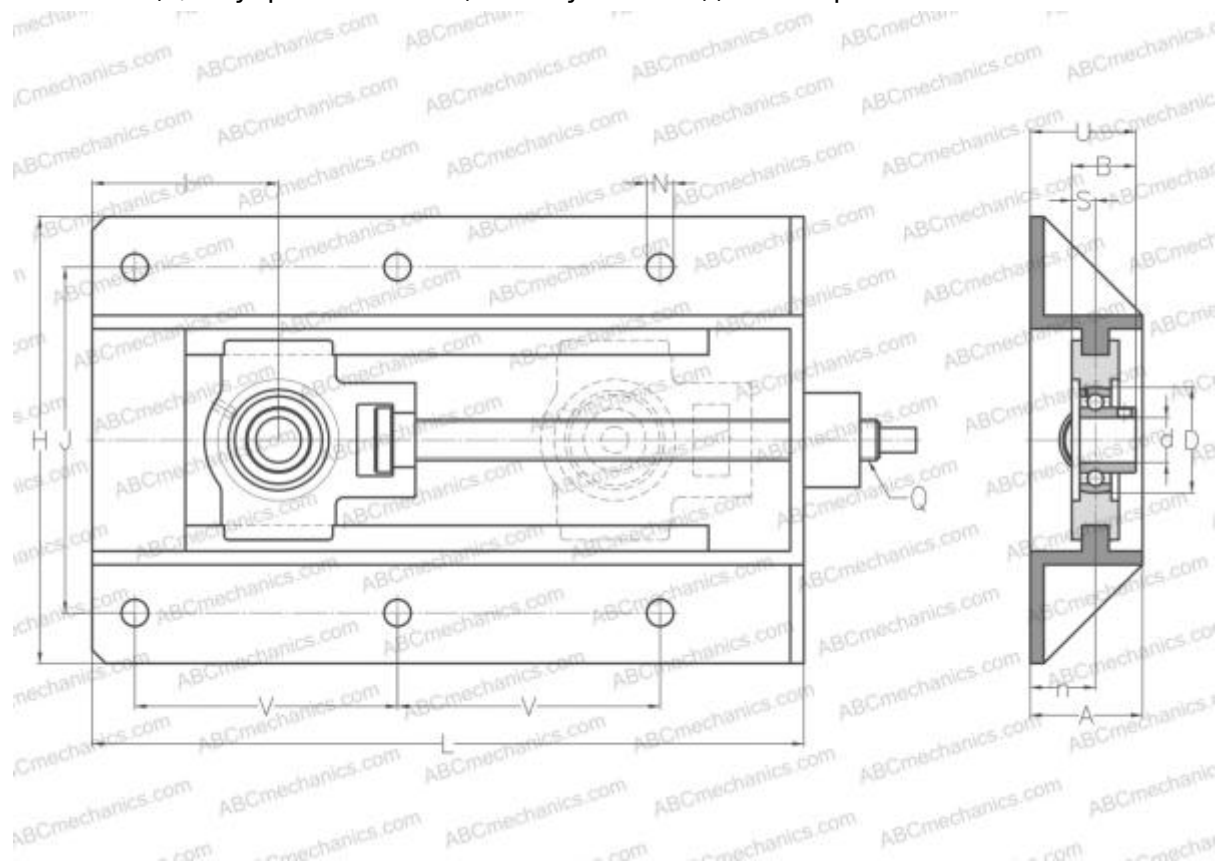


## UST201+WB SNR

Подшипниковые узлы

ТИП: Подшипниковые узлы с корпусами, С корпусами-натяжителями, Комбинированные корпуса, стальные штампованные/чугунные, Подшипник с резьбовыми штифтами на внутреннем кольце, Внутреннее кольцо выступает с одной стороны



### Технические характеристики

#### РАЗМЕРЫ, ММ

d	12,000
D	40,000
B	22,000
L	317,000
H	199,000
A	50,000
J	154,000
N	12,000
S	6,000
U	45,000
V	117,000
I	83,000
n	29,000

**МАССА, КГ** 5,100

Подшипник	US201
Корпус	T204+WB205

**ПРОИЗВОДИТЕЛЬ** [SNR](#)

#### АНАЛОГИ

ABC [UST201+WB](#)

#### РАСЧЕТНЫЕ ДАННЫЕ

Номинальная динамическая грузоподъёмность, C	9,550 кН
Номинальная статическая грузоподъёмность, Co	4,780 кН
Рабочая температура мин	-20 °C

#### РАСЧЕТНЫЕ ДАННЫЕ

Рабочая температура макс	110 °C
--------------------------	--------