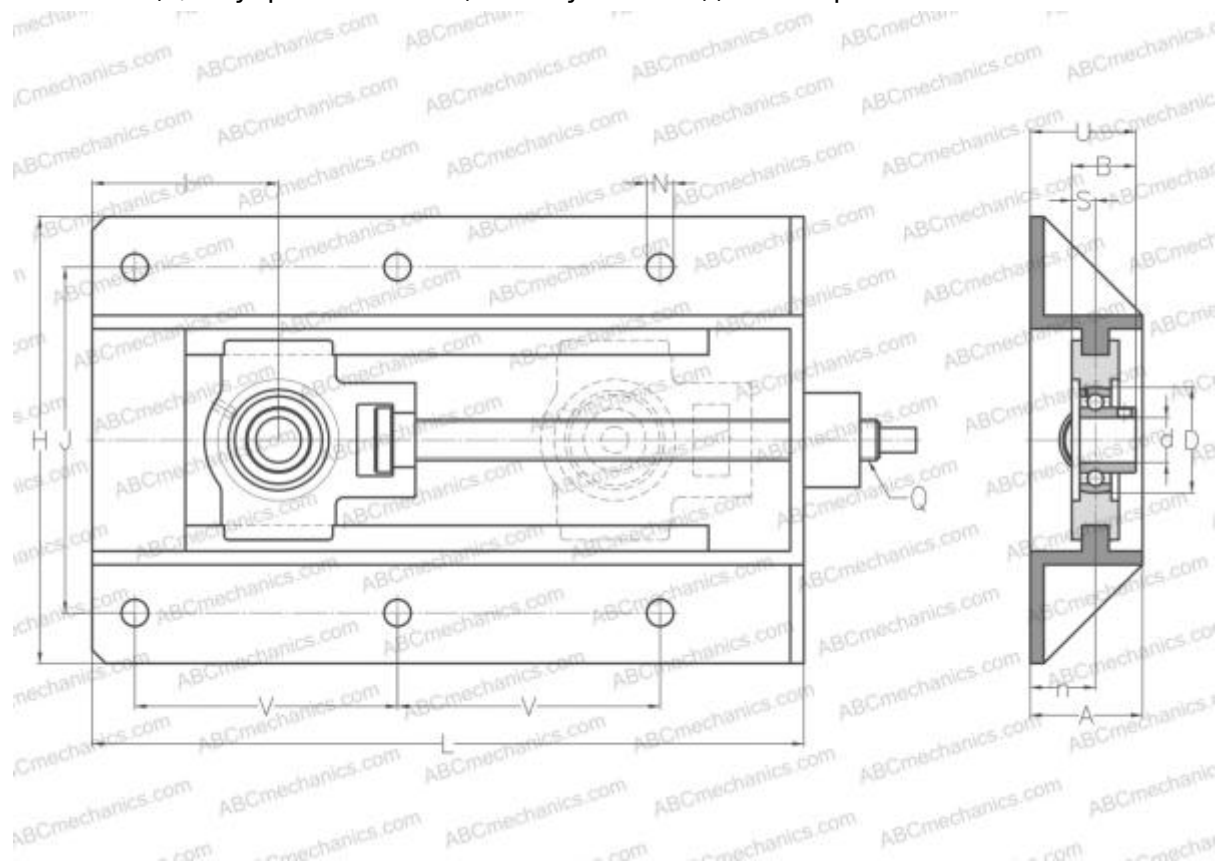


UST204+WB SNR

Подшипниковые узлы

ТИП: Подшипниковые узлы с корпусами, С корпусами-натяжителями, Комбинированные корпуса, стальные штампованные/чугунные, Подшипник с резьбовыми штифтами на внутреннем кольце, Внутреннее кольцо выступает с одной стороны



Технические характеристики

РАЗМЕРЫ, ММ

d	20,000
D	47,000
B	25,000
L	317,000
H	199,000
A	50,000
J	154,000
N	12,000
S	7,000
U	47,000
V	117,000
I	83,000
n	29,000

МАССА, КГ 5,100

Подшипник US204
 Корпус T204+WB205

ПРОИЗВОДИТЕЛЬ [SNR](#)

АНАЛОГИ

ABC [UST204+WB](#)

РАСЧЕТНЫЕ ДАННЫЕ

Номинальная динамическая грузоподъёмность, C 12,800 кН

Номинальная статическая грузоподъёмность, Co 6,650 кН

Рабочая температура мин -20 °C

РАСЧЕТНЫЕ ДАННЫЕ

Рабочая температура макс 110 °C