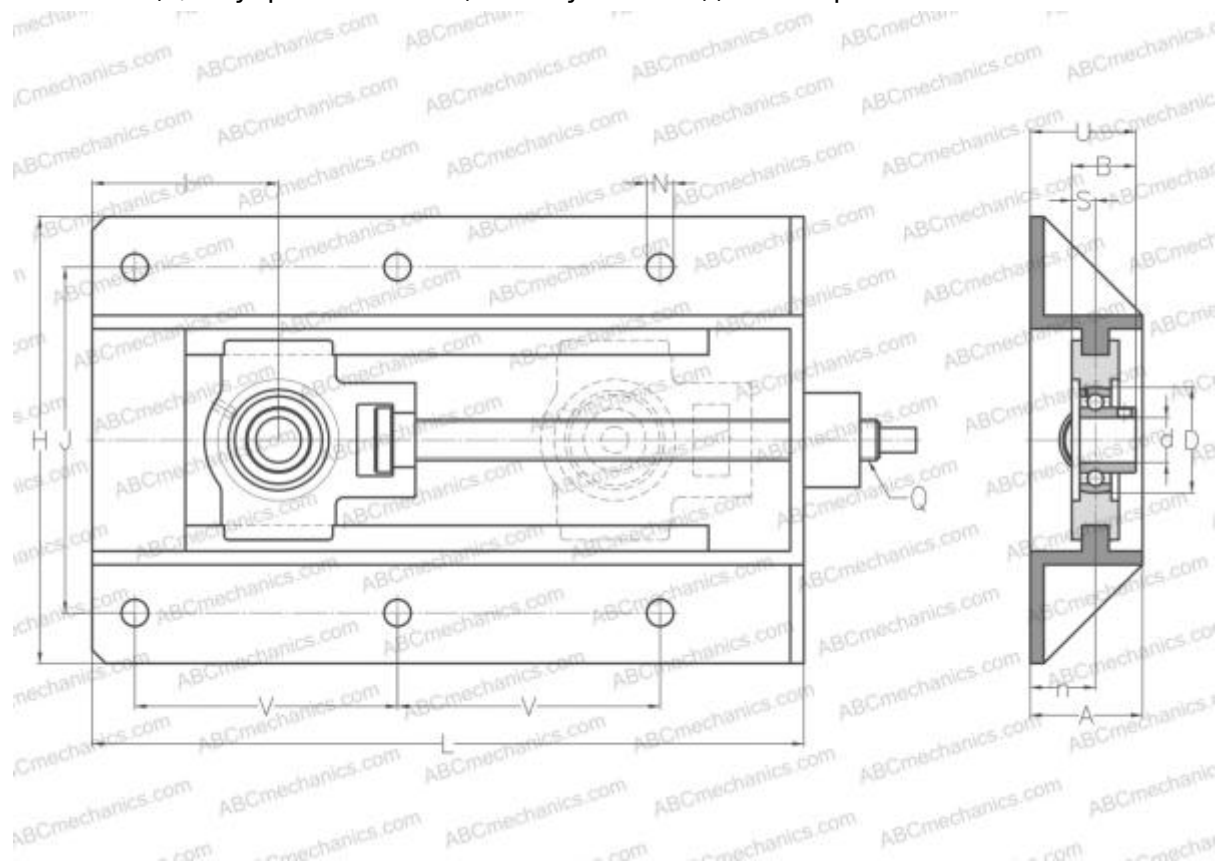


UST205+WB ABC

Подшипниковые узлы

ТИП: Подшипниковые узлы с корпусами, С корпусами-натяжителями, Комбинированные корпуса, стальные штампованные/чугунные, Подшипник с резьбовыми штифтами на внутреннем кольце, Внутреннее кольцо выступает с одной стороны



Технические характеристики

РАЗМЕРЫ, ММ

| | |
|---|---------|
| d | 25,000 |
| D | 52,000 |
| B | 27,000 |
| L | 317,000 |
| H | 199,000 |
| A | 50,000 |
| J | 154,000 |
| N | 12,000 |
| S | 7,500 |
| U | 48,500 |
| V | 117,000 |
| I | 83,000 |
| n | 29,000 |

| | |
|-----------|------------|
| Подшипник | US205 |
| Корпус | T205+WB205 |

ПРОИЗВОДИТЕЛЬ [ABC](#)

АНАЛОГИ

| | |
|-----|---------------------------|
| SNR | UST205+WB |
|-----|---------------------------|

МАССА, КГ 5,200