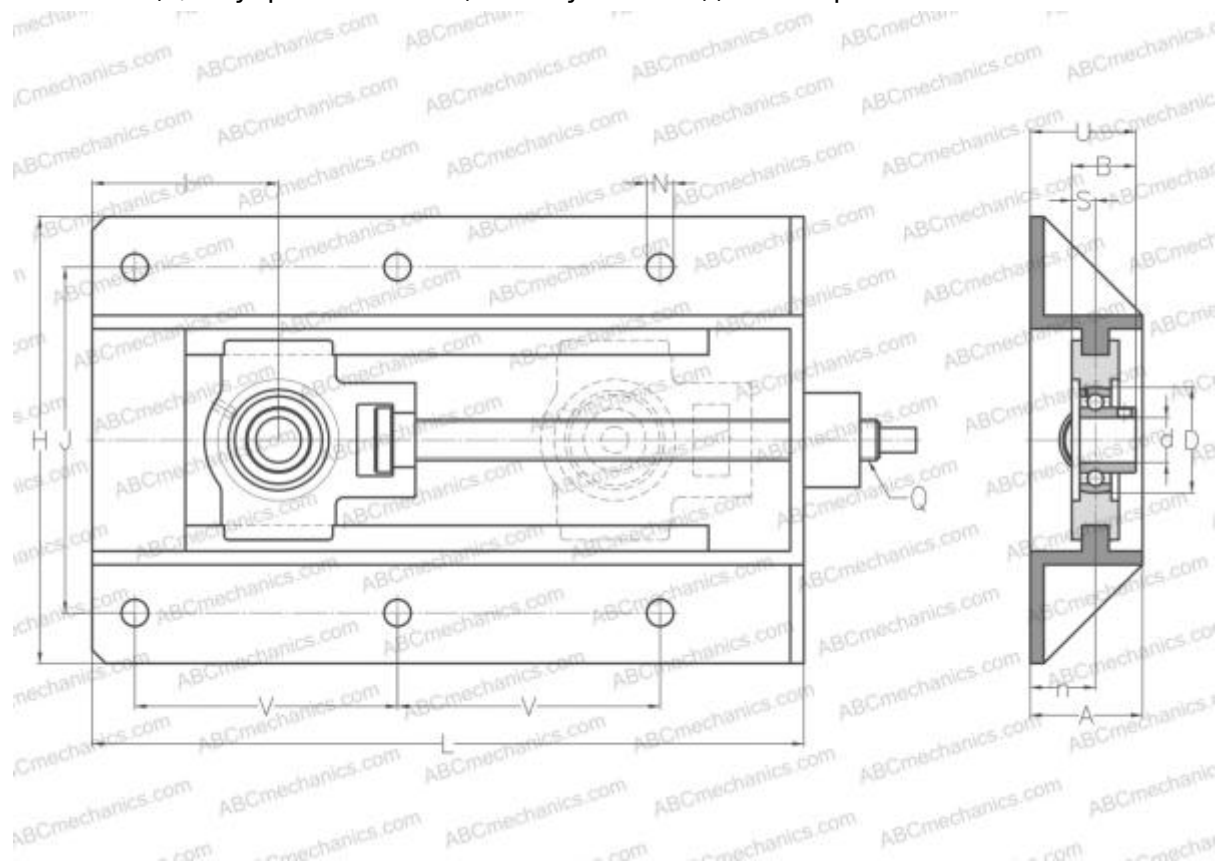


UST205+WB SNR

Подшипниковые узлы

ТИП: Подшипниковые узлы с корпусами, С корпусами-натяжителями, Комбинированные корпуса, стальные штампованные/чугунные, Подшипник с резьбовыми штифтами на внутреннем кольце, Внутреннее кольцо выступает с одной стороны



Технические характеристики

РАЗМЕРЫ, ММ

d	25,000
D	52,000
B	27,000
L	317,000
H	199,000
A	50,000
J	154,000
N	12,000
S	7,500
U	48,500
V	117,000
I	83,000
n	29,000

Подшипник	US205
Корпус	T205+WB205

ПРОИЗВОДИТЕЛЬ [SNR](#)

АНАЛОГИ

ABC [UST205+WB](#)

РАСЧЕТНЫЕ ДАННЫЕ

Номинальная динамическая грузоподъёмность, C	14,000 кН
Номинальная статическая грузоподъёмность, Co	7,880 кН
Рабочая температура мин	-20 °C

РАСЧЕТНЫЕ ДАННЫЕ

Рабочая температура макс	110 °C
--------------------------	--------

МАССА, КГ 5,200