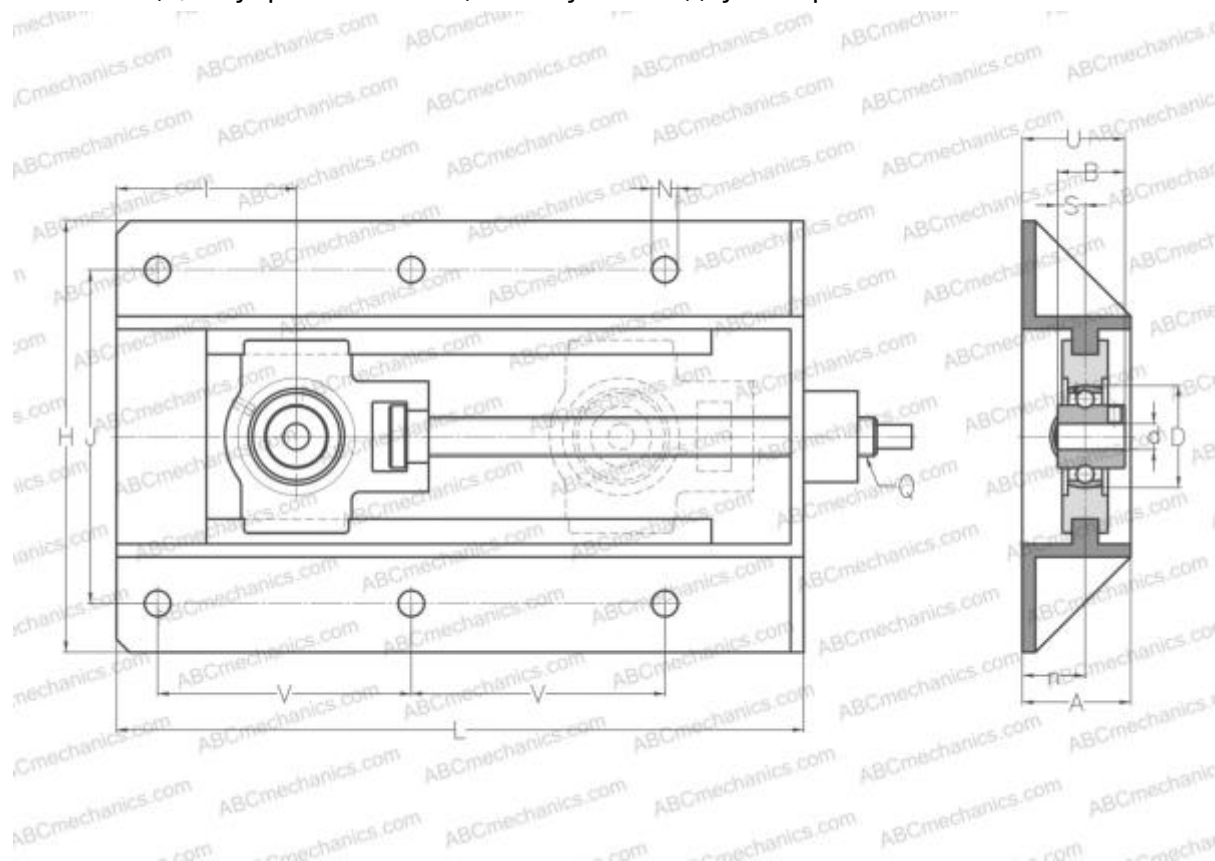


UCT204+WB ABC

Подшипниковые узлы

ТИП: Подшипниковые узлы с корпусами, С корпусами-натяжителями, Комбинированные корпуса, стальные штампованные/чугунные, Подшипник с резьбовыми штифтами на внутреннем кольце, Внутреннее кольцо выступает с двух сторон



Технические характеристики

РАЗМЕРЫ, ММ

d	20,000
D	47,000
B	31,000
L	317,000
H	199,000
A	50,000
J	154,000
N	12,000
S	12,700
U	47,300
V	117,000
I	83,000
n	29,000

Подшипник	UC204
Корпус	T204+WB205

ПРОИЗВОДИТЕЛЬ

[ABC](#)

АНАЛОГИ

SNR	UCT204+WB
-----	---------------------------

МАССА, КГ 5,200