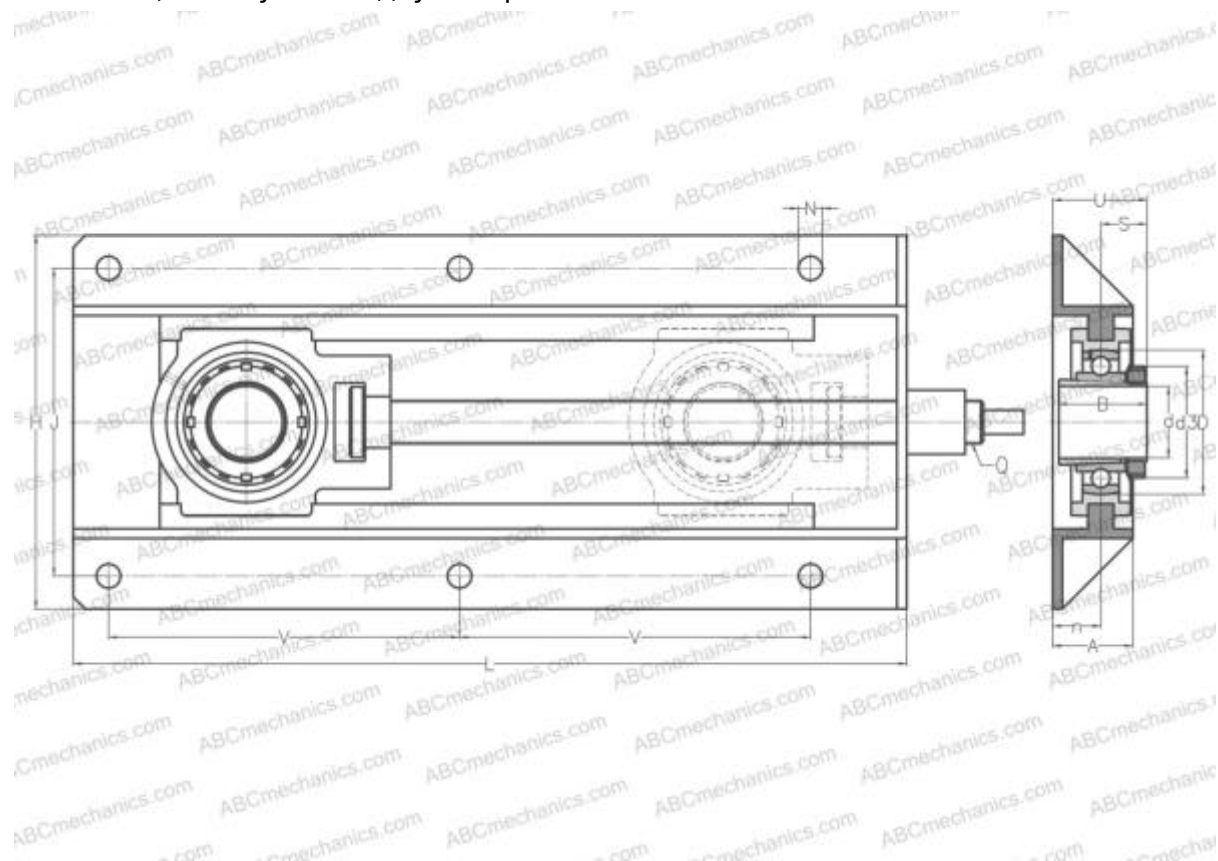


УКТ205Н+WB ABC

Подшипниковые узлы

ТИП: Подшипниковые узлы с корпусами, С корпусами-натяжителями, Комбинированные корпуса, стальные штампованные/чугунные, Подшипник с закрепительной втулкой, Внутреннее кольцо выступает с двух сторон



Технические характеристики

РАЗМЕРЫ, ММ

d	20,000
D	52,000
B	35,000
L	317,000
H	199,000
A	50,000
J	154,000
N	12,000
S	18,500
d3	38,000
U	47,500
V	117,000
I	83,000
n	29,000

МАССА, КГ

5,200

Подшипник

UK205 +

Корпус

T205+WB205

Закрепляемая втулка

H2305

ПРОИЗВОДИТЕЛЬ

[ABC](#)

АНАЛОГИ

SNR

[УКТ205Н+WB](#)