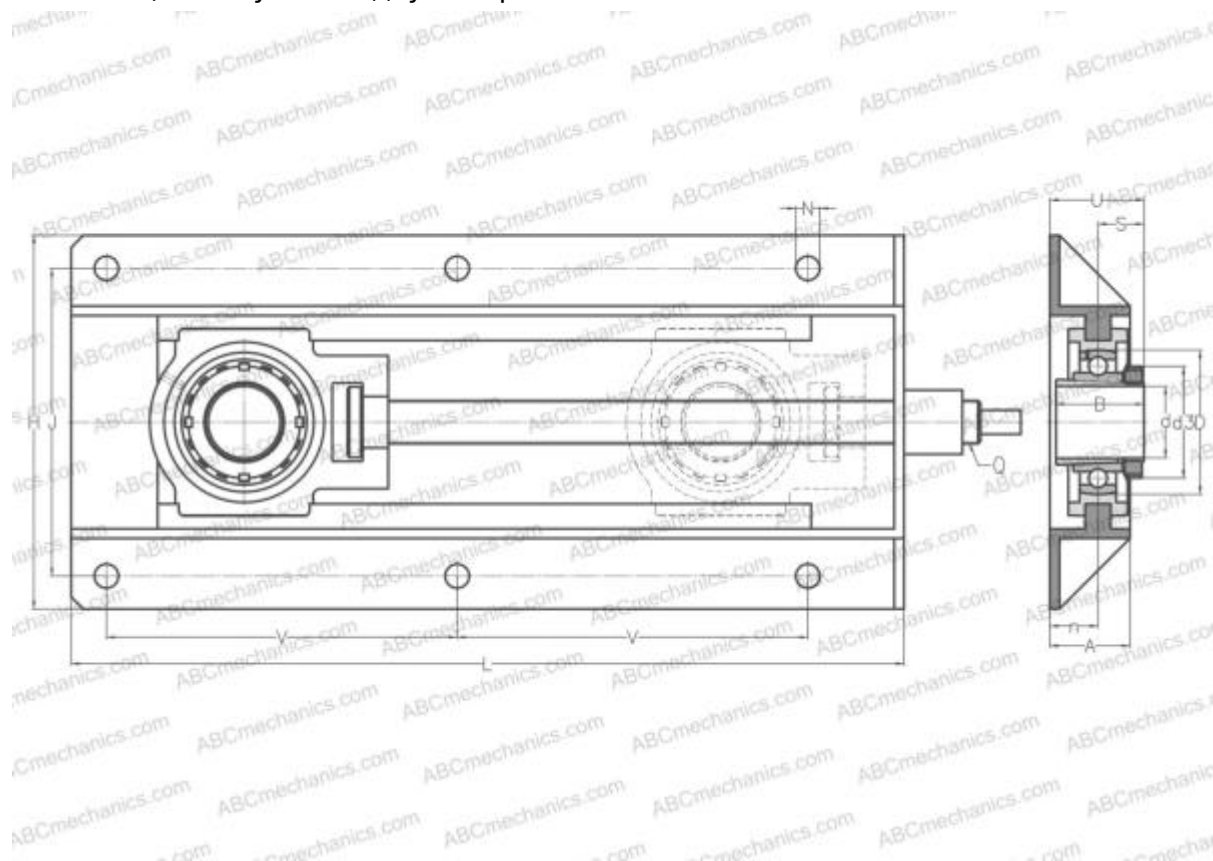


УКТ205Н+WB SNR

Подшипниковые узлы

ТИП: Подшипниковые узлы с корпусами, С корпусами-натяжителями, Комбинированные корпуса, стальные штампованные/чугунные, Подшипник с закрепительной втулкой, Внутреннее кольцо выступает с двух сторон



Технические характеристики

РАЗМЕРЫ, ММ

d	20,000
D	52,000
B	35,000
L	317,000
H	199,000
A	50,000
J	154,000
N	12,000
S	18,500
d3	38,000
U	47,500
V	117,000
I	83,000
n	29,000

МАССА, КГ

Подшипник	УКТ205 +
Корпус	T205+WB205
Закрепляемая втулка	H2305

ПРОИЗВОДИТЕЛЬ

[SNR](#)

АНАЛОГИ

ABC	УКТ205Н+WB
-----	----------------------------

РАСЧЕТНЫЕ ДАННЫЕ

Номинальная динамическая грузоподъемность, C	14,000 кН
Номинальная статическая грузоподъемность, Co	7,880 кН
Рабочая температура мин	-20 °C



РАСЧЕТНЫЕ ДАННЫЕ

Рабочая температура макс

110 °C

