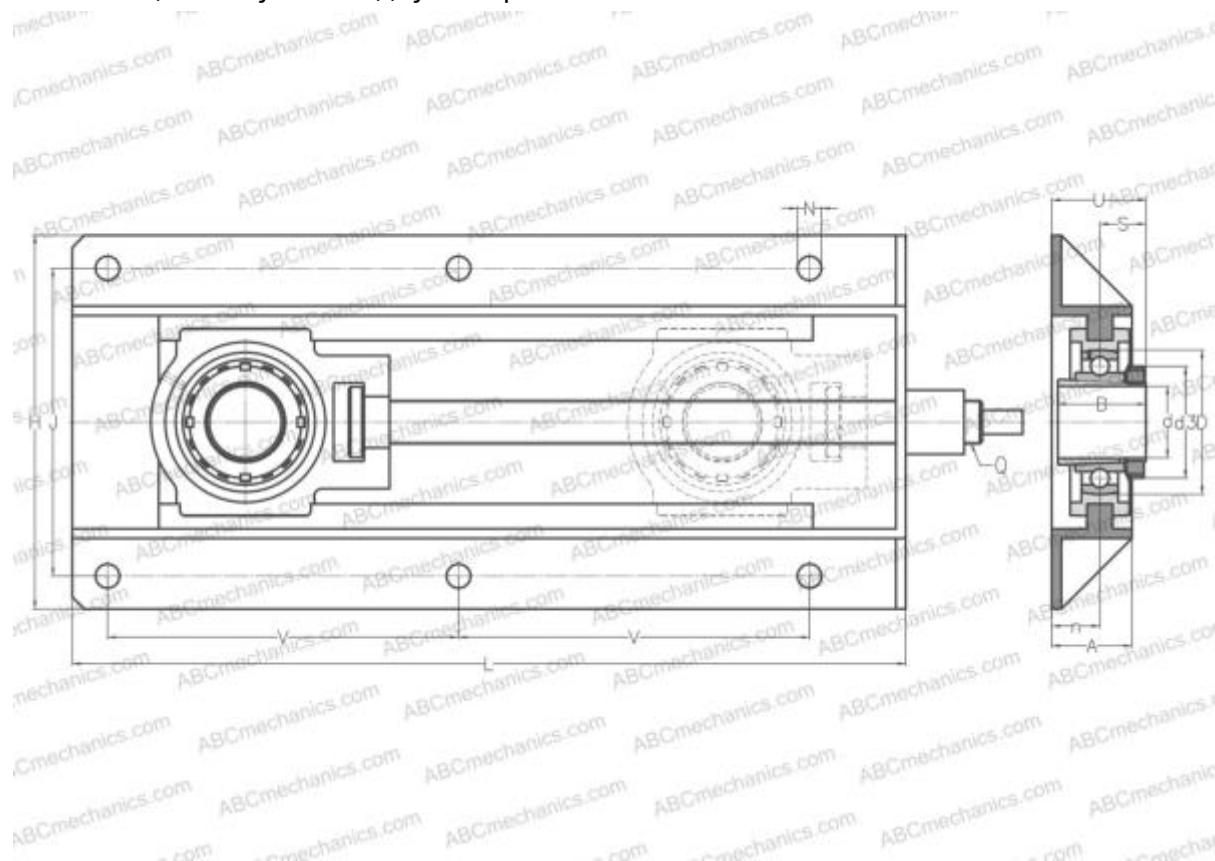


## УКТ208Н+WB ABC

Подшипниковые узлы

ТИП: Подшипниковые узлы с корпусами, С корпусами-натяжителями, Комбинированные корпуса, стальные штампованные/чугунные, Подшипник с закрепительной втулкой, Внутреннее кольцо выступает с двух сторон



### Технические характеристики

#### РАЗМЕРЫ, ММ

d	35,000
D	80,000
B	46,000
L	520,000
H	233,000
A	50,000
J	192,000
N	15,000
S	24,500
d3	58,000
U	54,500
V	219,000
I	108,000
n	30,000

#### МАССА, КГ

МАССА, КГ	11,800
Подшипник	UK208 +
Корпус	T208+WB210
Закрепляемая втулка	H2308

#### ПРОИЗВОДИТЕЛЬ

[ABC](#)

#### АНАЛОГИ

SNR	<a href="#">УКТ208Н+WB</a>
-----	----------------------------