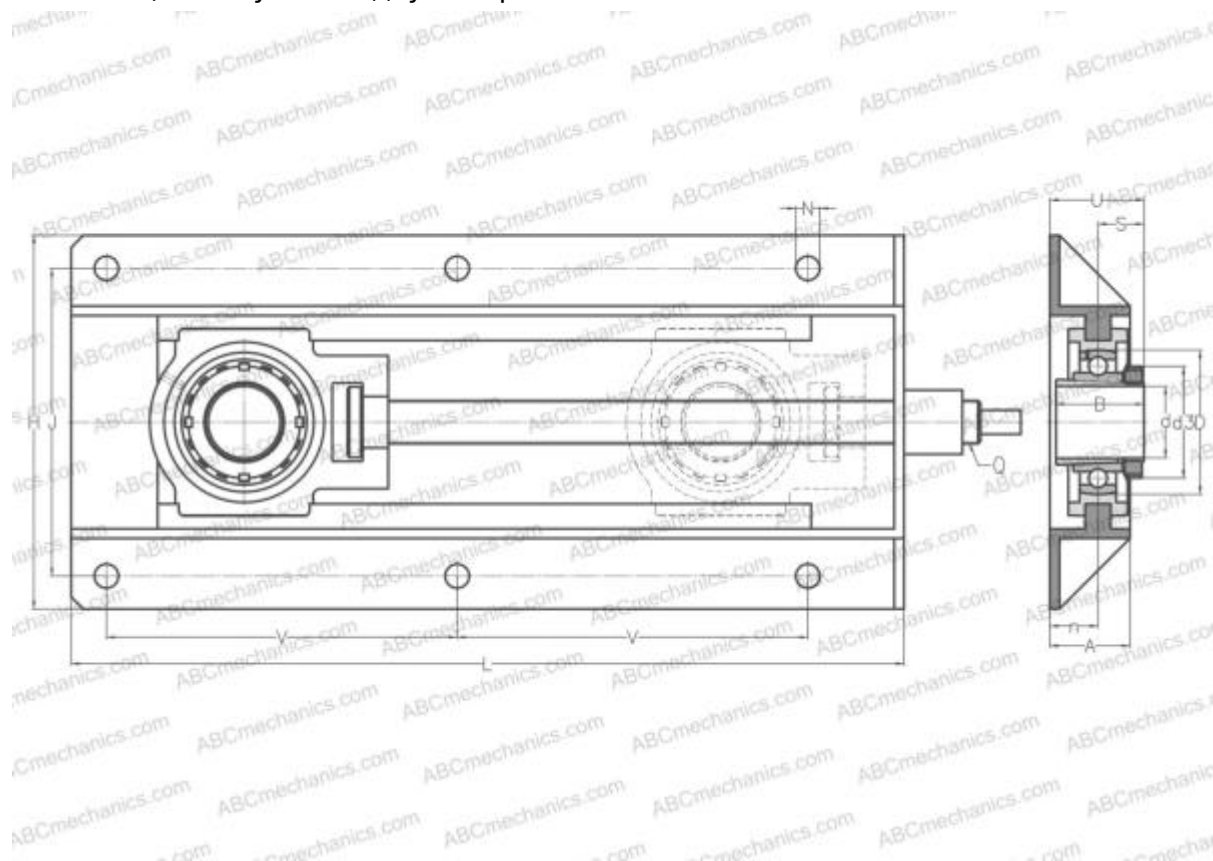


УКТ208Н+WB SNR

Подшипниковые узлы

ТИП: Подшипниковые узлы с корпусами, С корпусами-натяжителями, Комбинированные корпуса, стальные штампованные/чугунные, Подшипник с закрепительной втулкой, Внутреннее кольцо выступает с двух сторон



Технические характеристики

РАЗМЕРЫ, ММ

d	35,000
D	80,000
B	46,000
L	520,000
H	233,000
A	50,000
J	192,000
N	15,000
S	24,500
d3	58,000
U	54,500
V	219,000
I	108,000
n	30,000

МАССА, КГ

11,800	
Подшипник	UK208 +
Корпус	T208+WB210
Закрепляемая втулка	H2308

ПРОИЗВОДИТЕЛЬ

[SNR](#)

АНАЛОГИ

ABC	UKT208H+WB
-----	----------------------------

РАСЧЕТНЫЕ ДАННЫЕ

Номинальная динамическая грузоподъемность, C	29,600 кН
Номинальная статическая грузоподъемность, Co	18,200 кН
Рабочая температура мин	-20 °C



РАСЧЕТНЫЕ ДАННЫЕ

Рабочая температура макс

110 °C

