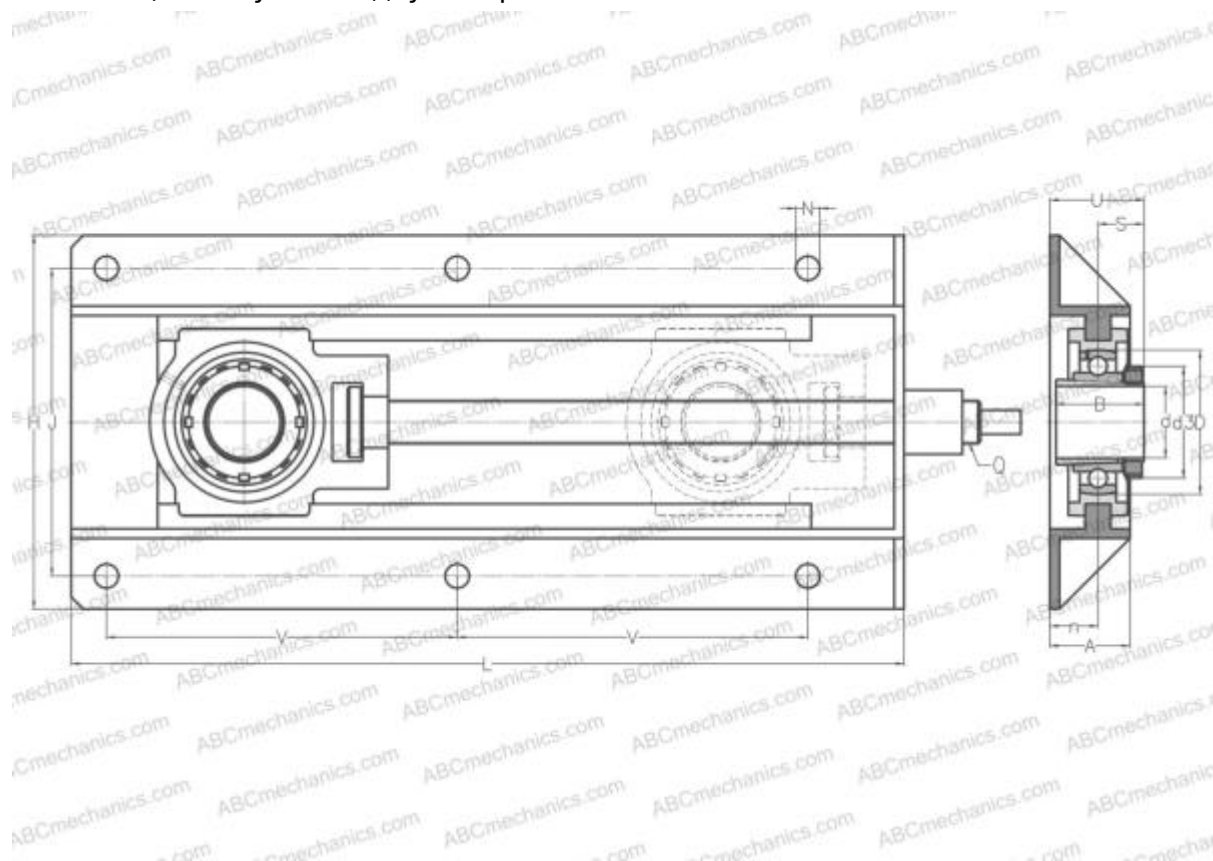


УКТ209Н+WB SNR

Подшипниковые узлы

ТИП: Подшипниковые узлы с корпусами, С корпусами-натяжителями, Комбинированные корпуса, стальные штампованные/чугунные, Подшипник с закрепительной втулкой, Внутреннее кольцо выступает с двух сторон



Технические характеристики

РАЗМЕРЫ, ММ

d	40,000
D	85,000
B	50,000
L	520,000
H	233,000
A	50,000
J	192,000
N	15,000
S	26,000
d3	65,000
U	56,000
V	219,000
I	108,000
n	30,000

МАССА, КГ

11,900	
Подшипник	UK209 +
Корпус	T209+WB210
Закрепляемая втулка	H2309

ПРОИЗВОДИТЕЛЬ

[SNR](#)

АНАЛОГИ

ABC [УКТ209Н+WB](#)

РАСЧЕТНЫЕ ДАННЫЕ

Номинальная динамическая грузоподъемность, C	31,850 кН
Номинальная статическая грузоподъемность, Co	20,800 кН
Рабочая температура мин	-20 °C



РАСЧЕТНЫЕ ДАННЫЕ

Рабочая температура макс

110 °C

