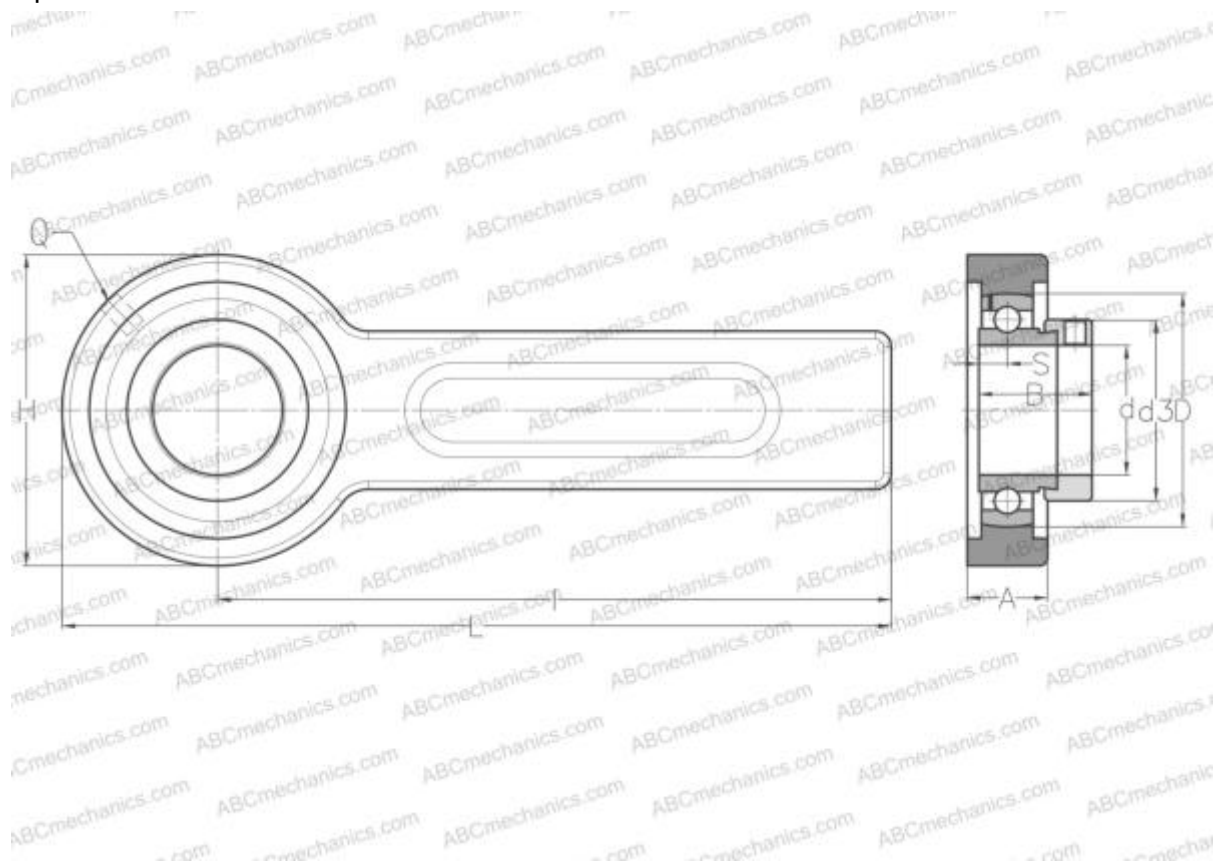


## ESSP201 ABC

Подшипниковые узлы

ТИП: Подшипниковые узлы с корпусами, Устройство натяжения конвейерной ленты, Подшипник с эксцентриковым закрепительным кольцом, Внутреннее кольцо выступает с одной стороны



### Технические характеристики

#### РАЗМЕРЫ, ММ

d	12,000
D	40,000
B	28,600
L	264,000
H	78,000
A	21,000
H1	41,000
S	6,500
I	225,000
Q	R1/8"

#### МАССА, КГ

1,600

Подшипник	ES201
Корпус	03-205/40

#### ПРОИЗВОДИТЕЛЬ

[ABC](#)

#### АНАЛОГИ

SNR

[ESSP201](#)