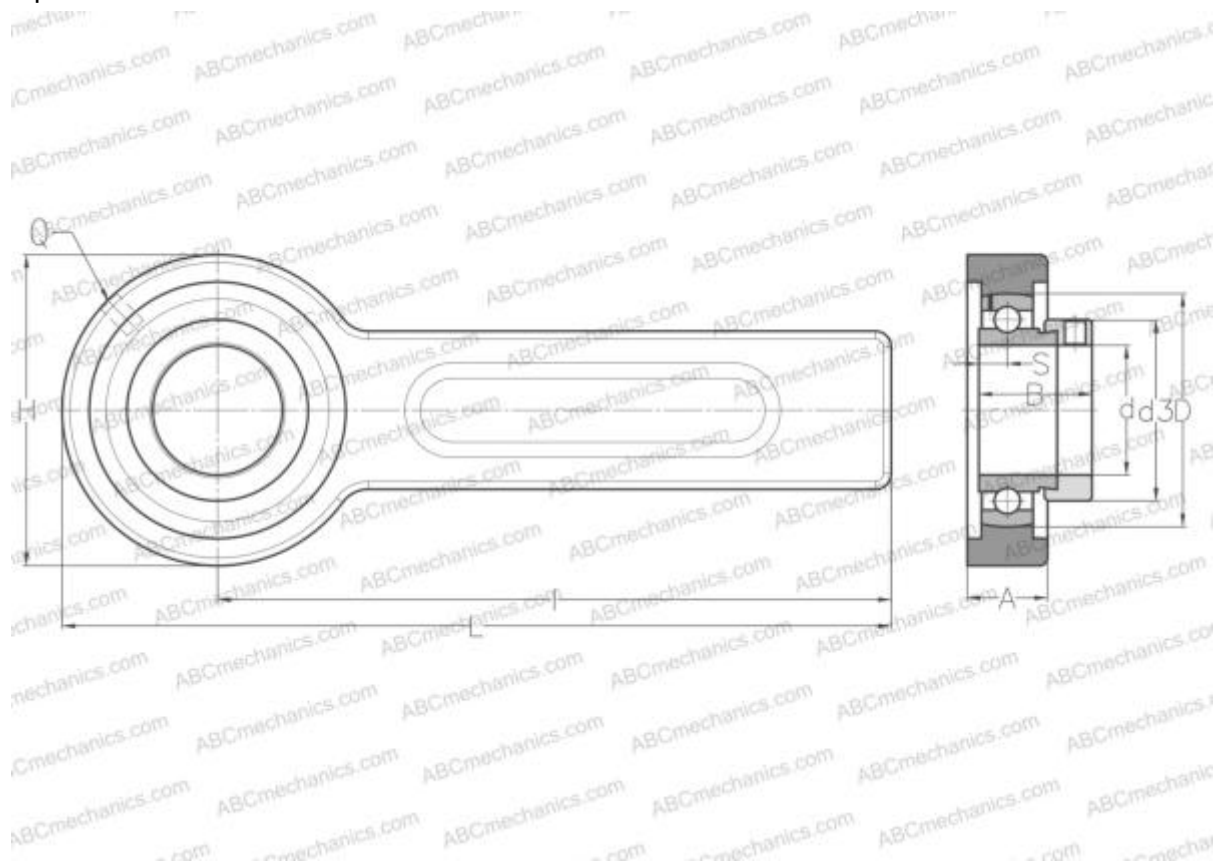


ESSP202 ABC

Подшипниковые узлы

ТИП: Подшипниковые узлы с корпусами, Устройство натяжения конвейерной ленты, Подшипник с эксцентриковым закрепительным кольцом, Внутреннее кольцо выступает с одной стороны



Технические характеристики

РАЗМЕРЫ, ММ

d	15,000
D	40,000
B	28,600
L	264,000
H	78,000
A	21,000
H1	41,000
S	6,500
I	225,000
Q	R1/8"

МАССА, КГ

Подшипник	ES202
Корпус	03-205/40

ПРОИЗВОДИТЕЛЬ

[ABC](#)

АНАЛОГИ

SNR

[ESSP202](#)