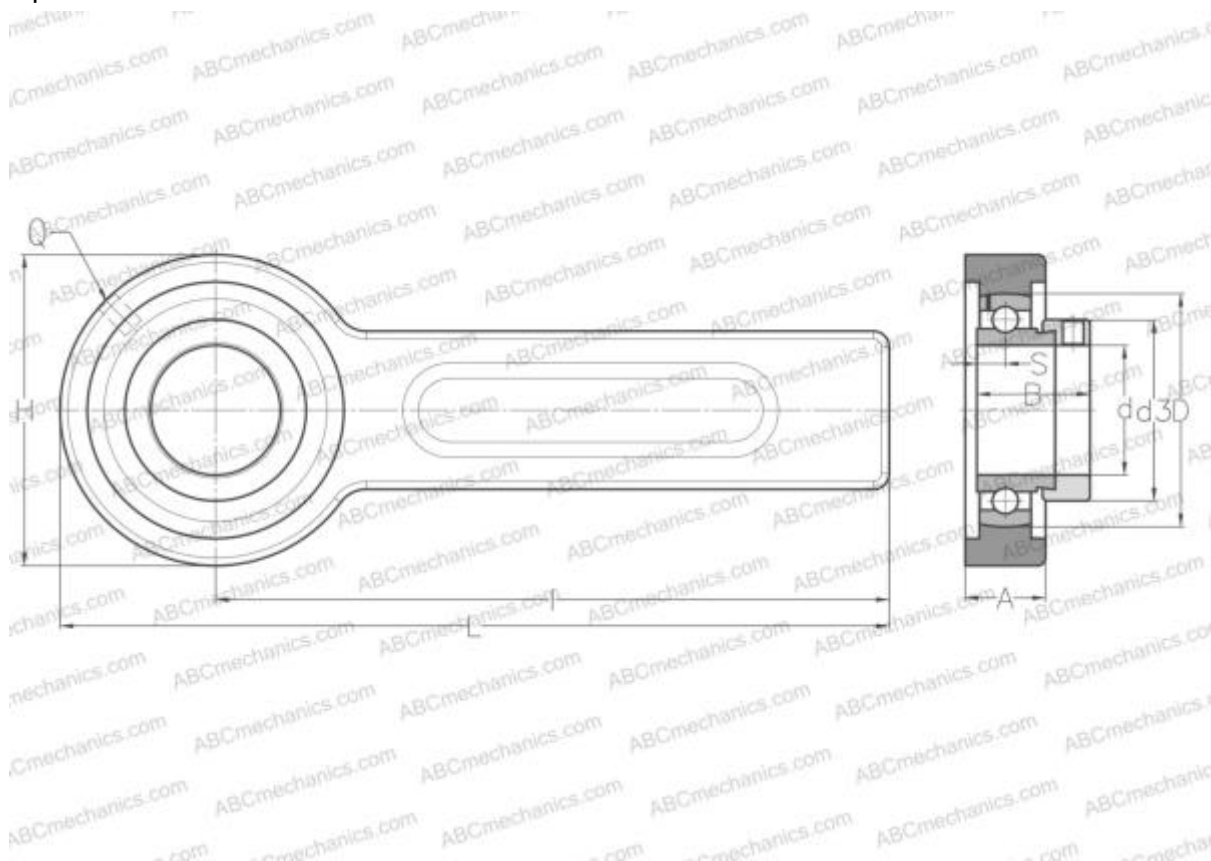


ESSP202 SNR

Подшипниковые узлы

ТИП: Подшипниковые узлы с корпусами, Устройство натяжения конвейерной ленты, Подшипник с эксцентриковым закрепительным кольцом, Внутреннее кольцо выступает с одной стороны



Технические характеристики

РАЗМЕРЫ, ММ

| | |
|----|---------|
| d | 15,000 |
| D | 40,000 |
| B | 28,600 |
| L | 264,000 |
| H | 78,000 |
| A | 21,000 |
| H1 | 41,000 |
| S | 6,500 |
| I | 225,000 |
| Q | R1/8" |

МАССА, КГ

| | |
|-----------|-----------|
| Подшипник | ES202 |
| Корпус | 03-205/40 |

ПРОИЗВОДИТЕЛЬ

[SNR](#)

АНАЛОГИ

ABC

[ESSP202](#)

РАСЧЕТНЫЕ ДАННЫЕ

| | |
|--|----------|
| Номинальная динамическая грузоподъёмность, C | 9,550 кН |
| Номинальная статическая грузоподъёмность, Co | 4,780 кН |
| Рабочая температура мин | -20 °C |

РАСЧЕТНЫЕ ДАННЫЕ

| | |
|--------------------------|--------|
| Рабочая температура макс | 110 °C |
|--------------------------|--------|