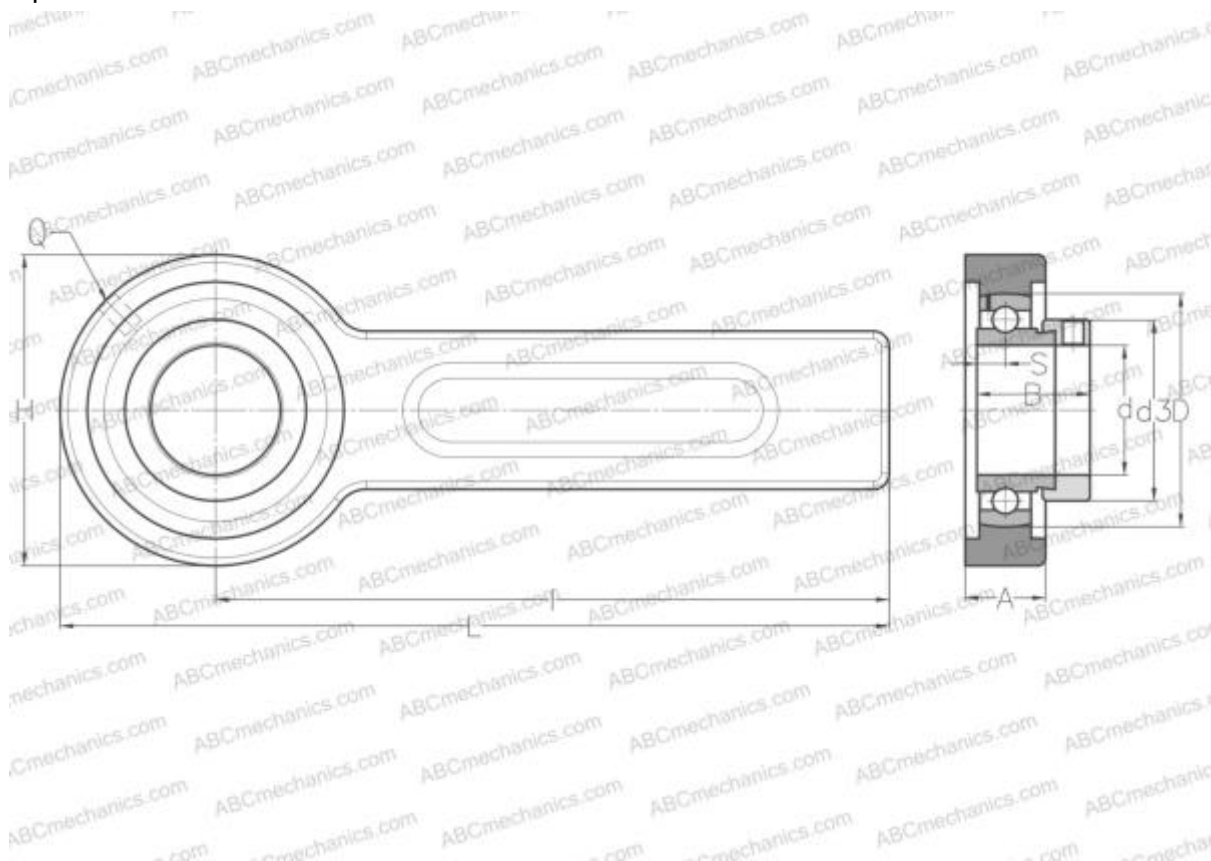


ESSP204 SNR

Подшипниковые узлы

ТИП: Подшипниковые узлы с корпусами, Устройство натяжения конвейерной ленты, Подшипник с эксцентриковым закрепительным кольцом, Внутреннее кольцо выступает с одной стороны



Технические характеристики

РАЗМЕРЫ, ММ

d	20,000
D	47,000
B	30,900
L	264,000
H	78,000
A	21,000
H1	41,000
S	7,500
I	225,000
Q	R1/8"

МАССА, КГ

Подшипник	ES204
Корпус	03-205/40

ПРОИЗВОДИТЕЛЬ

[SNR](#)

АНАЛОГИ

ABC

[ESSP204](#)

РАСЧЕТНЫЕ ДАННЫЕ

Номинальная динамическая грузоподъёмность, C	12,800 кН
Номинальная статическая грузоподъёмность, Co	6,650 кН
Рабочая температура мин	-20 °C

РАСЧЕТНЫЕ ДАННЫЕ

Рабочая температура макс	110 °C
--------------------------	--------