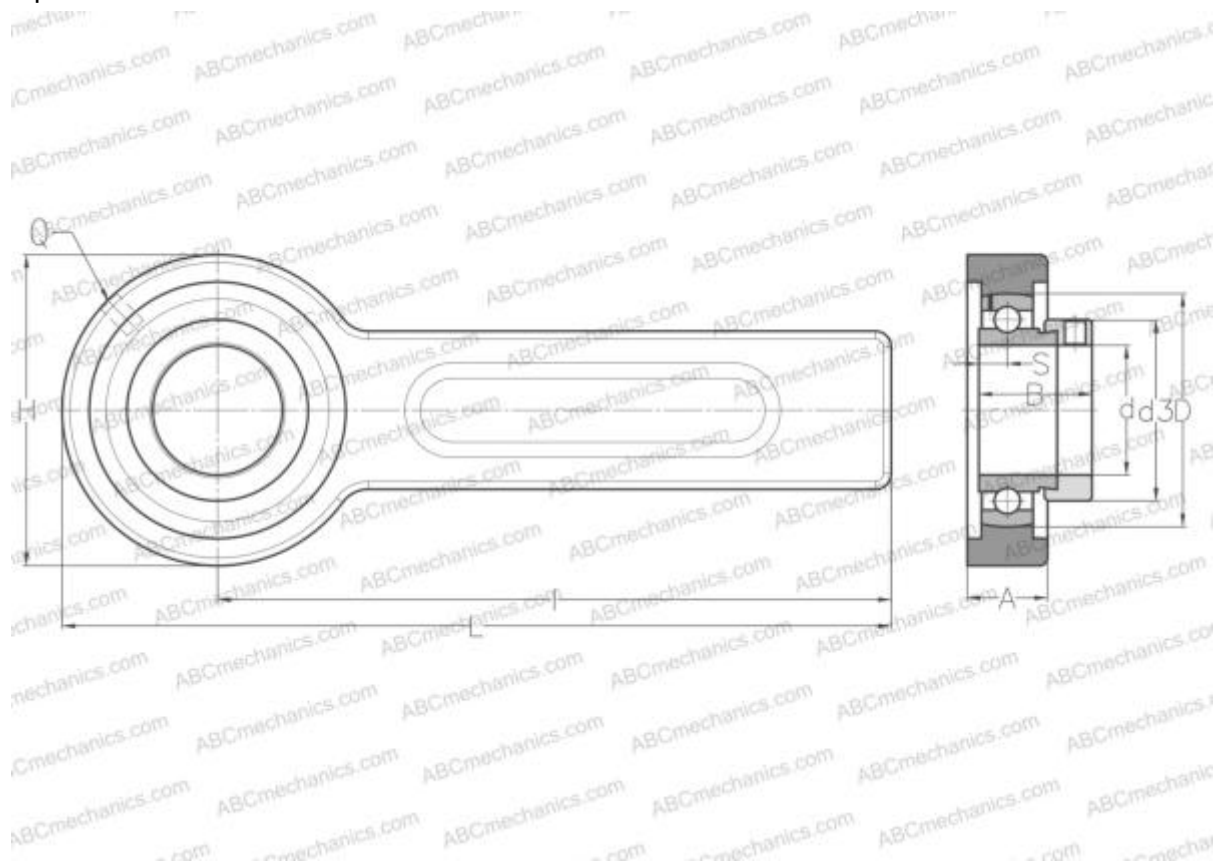


## ESSP205 ABC

Подшипниковые узлы

ТИП: Подшипниковые узлы с корпусами, Устройство натяжения конвейерной ленты, Подшипник с эксцентриковым закрепительным кольцом, Внутреннее кольцо выступает с одной стороны



### Технические характеристики

#### РАЗМЕРЫ, ММ

d	25,000
D	52,000
B	30,900
L	264,000
H	78,000
A	21,000
H1	41,000
S	7,500
I	225,000
Q	R1/8"

#### МАССА, КГ

Подшипник	ES205
Корпус	03-205/52

#### ПРОИЗВОДИТЕЛЬ

[ABC](#)

#### АНАЛОГИ

SNR

[ESSP205](#)