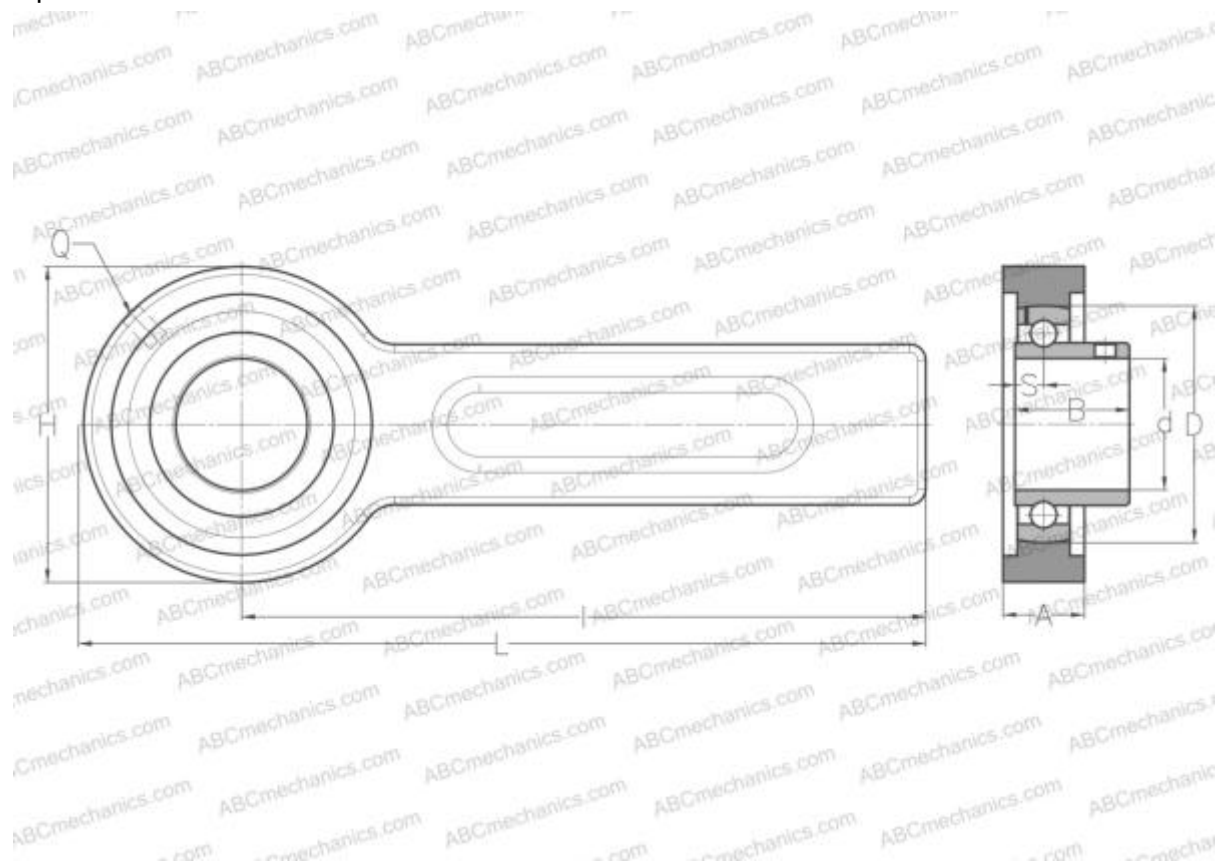


USSP201 ABC

Подшипниковые узлы

ТИП: Подшипниковые узлы с корпусами, Устройство натяжения конвейерной ленты, Подшипник с резьбовыми штифтами на внутреннем кольце, Внутреннее кольцо выступает с одной стороны



Технические характеристики

РАЗМЕРЫ, ММ

d	12,000
D	40,000
B	22,000
L	264,000
H	78,000
A	21,000
H1	41,000
S	6,000
d3	24,600
l	225,000
Q	R1/8"

Корпус

03-205/40

ПРОИЗВОДИТЕЛЬ

[ABC](#)

АНАЛОГИ

SNR

[USSP201](#)

МАССА, КГ

1,600

Подшипник

US201