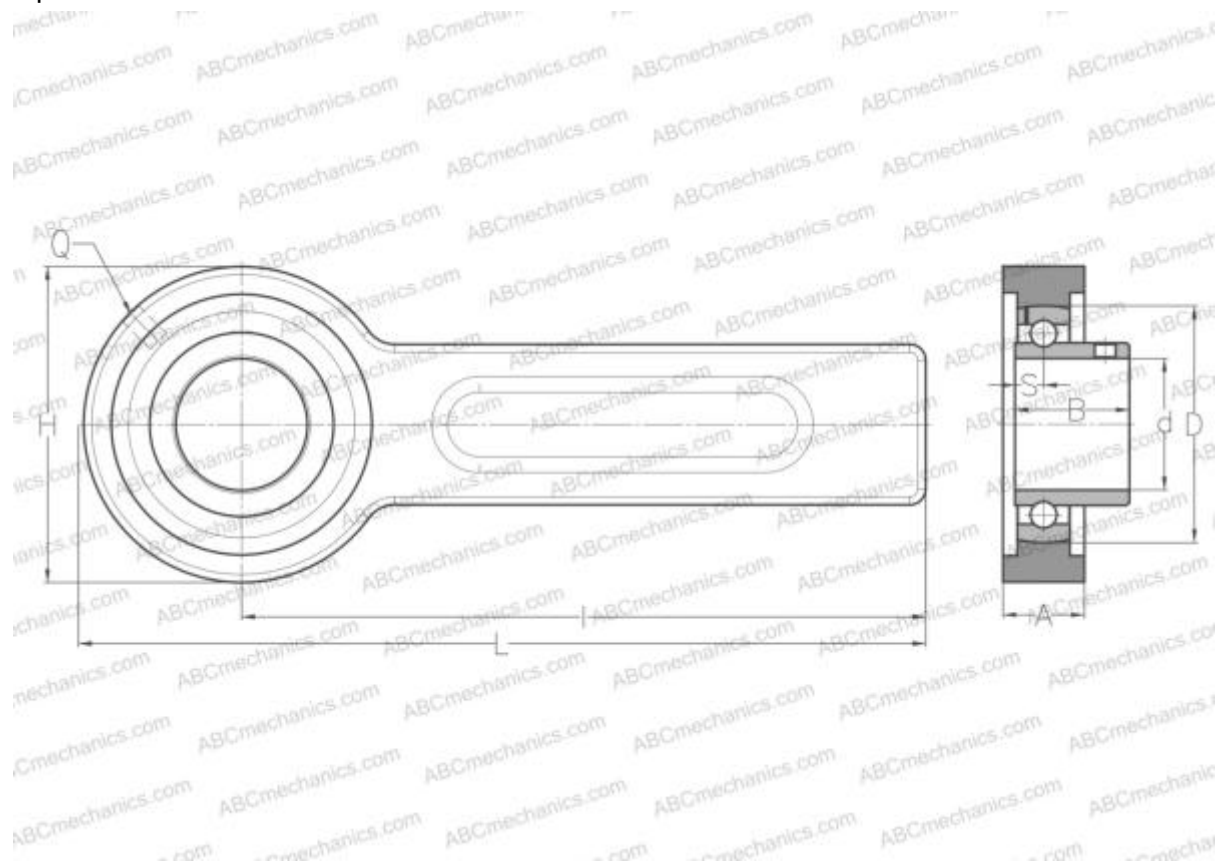




USSP203 ABC

Подшипниковые узлы

ТИП: Подшипниковые узлы с корпусами, Устройство натяжения конвейерной ленты, Подшипник с резьбовыми штифтами на внутреннем кольце, Внутреннее кольцо выступает с одной стороны



Технические характеристики

РАЗМЕРЫ, ММ

d	17,000
D	40,000
B	22,000
L	264,000
H	78,000
A	21,000
H1	41,000
S	6,000
d3	24,600
I	225,000
Q	R1/8"

МАССА, КГ 1,600

Подшипник US203

Корпус 03-205/40

ПРОИЗВОДИТЕЛЬ [ABC](#)

АНАЛОГИ

SNR [USSP203](#)

