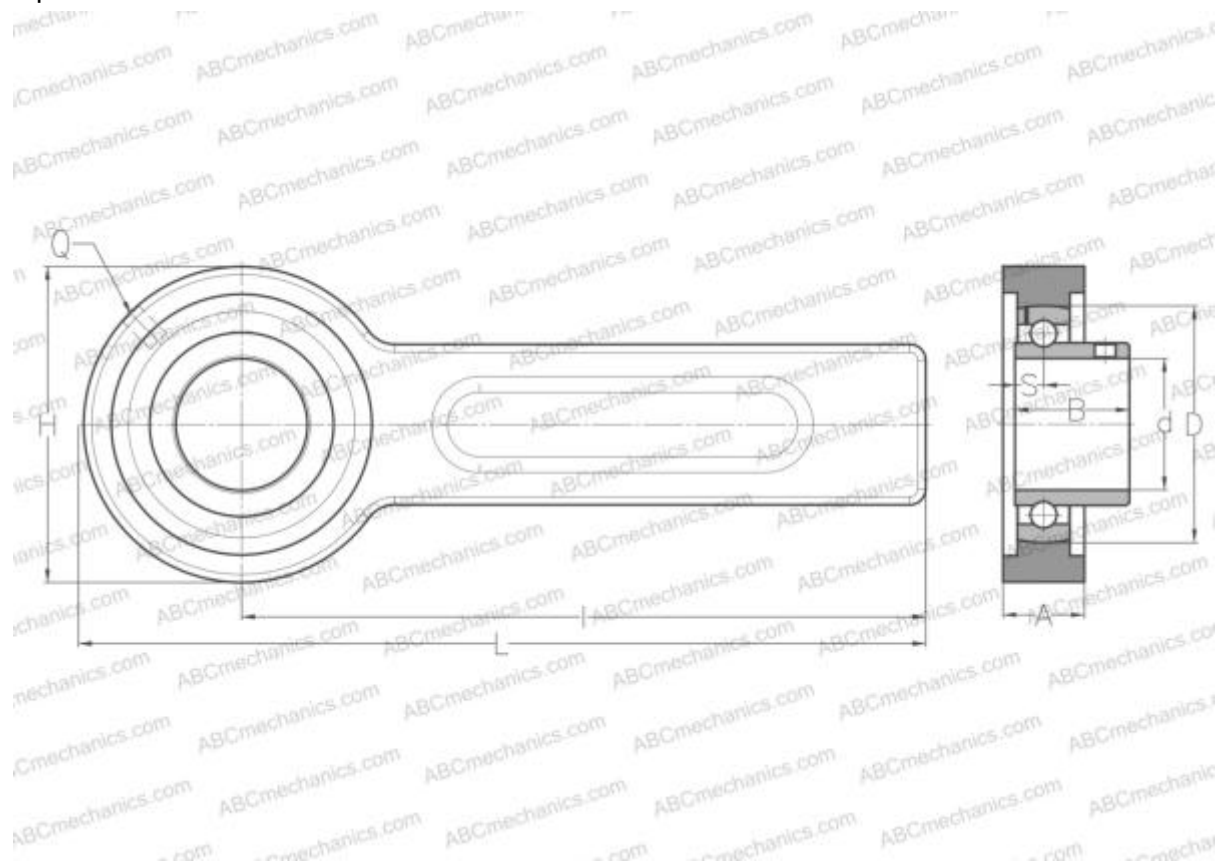


## USSP204 ABC

Подшипниковые узлы

ТИП: Подшипниковые узлы с корпусами, Устройство натяжения конвейерной ленты, Подшипник с резьбовыми штифтами на внутреннем кольце, Внутреннее кольцо выступает с одной стороны



### Технические характеристики

#### РАЗМЕРЫ, ММ

d	20,000
D	47,000
B	25,000
L	264,000
H	78,000
A	21,000
H1	41,000
S	7,000
d3	29,000
I	225,000
Q	R1/8"

Корпус

03-205/40

**ПРОИЗВОДИТЕЛЬ**

[ABC](#)

**АНАЛОГИ**

SNR

[USSP204](#)

**МАССА, КГ**

1,600

Подшипник

US204