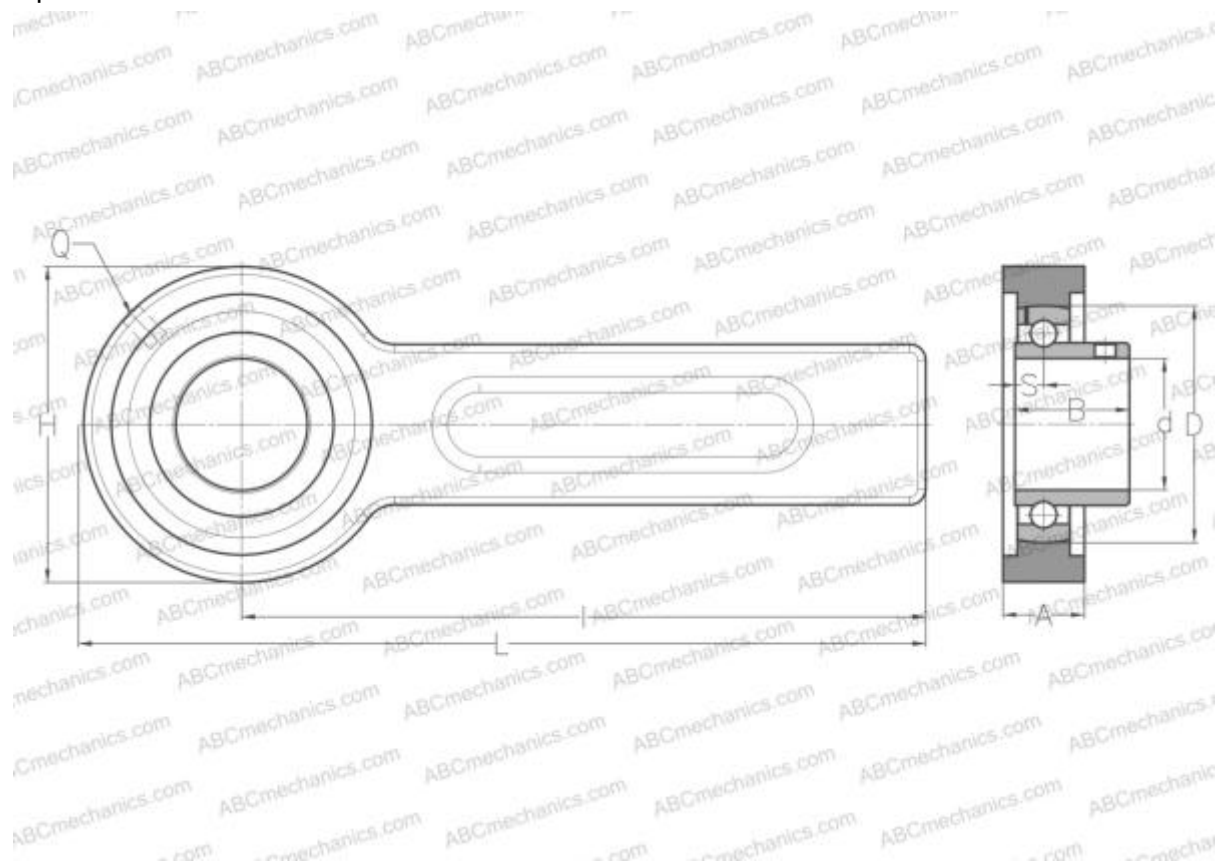


USSP204 SNR

Подшипниковые узлы

ТИП: Подшипниковые узлы с корпусами, Устройство натяжения конвейерной ленты, Подшипник с резьбовыми штифтами на внутреннем кольце, Внутреннее кольцо выступает с одной стороны



Технические характеристики

РАЗМЕРЫ, ММ

d	20,000
D	47,000
B	25,000
L	264,000
H	78,000
A	21,000
H1	41,000
S	7,000
d3	29,000
I	225,000
Q	R1/8"

МАССА, КГ

Подшипник	1,600
	US204

Корпус 03-205/40

ПРОИЗВОДИТЕЛЬ

[SNR](#)

АНАЛОГИ

ABC [USSP204](#)

РАСЧЕТНЫЕ ДАННЫЕ

Номинальная динамическая грузоподъёмность, C	12,800 кН
Номинальная статическая грузоподъёмность, Co	6,650 кН
Рабочая температура мин	-20 °C

РАСЧЕТНЫЕ ДАННЫЕ

Рабочая температура макс	110 °C
--------------------------	--------