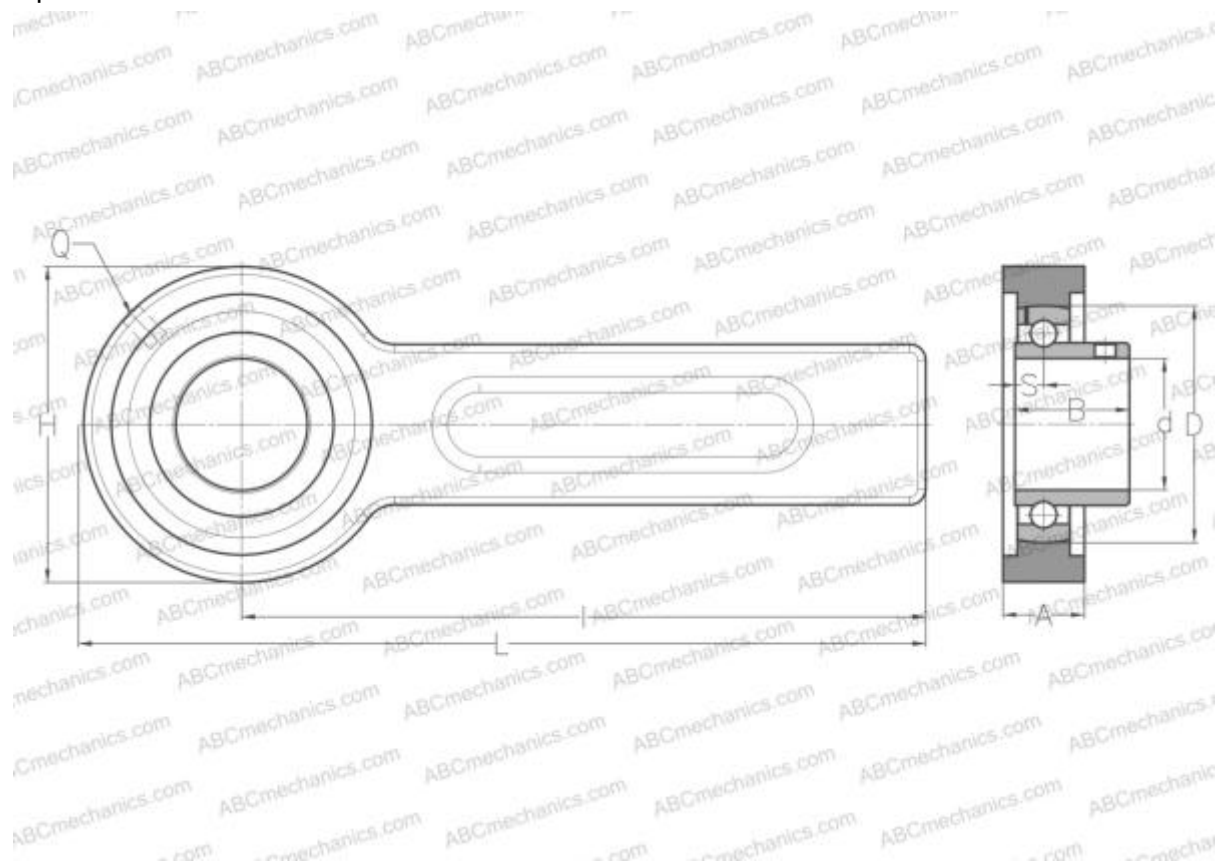


## USSP205 ABC

Подшипниковые узлы

ТИП: Подшипниковые узлы с корпусами, Устройство натяжения конвейерной ленты, Подшипник с резьбовыми штифтами на внутреннем кольце, Внутреннее кольцо выступает с одной стороны



### Технические характеристики

#### РАЗМЕРЫ, ММ

d	25,000
D	52,000
B	27,000
L	264,000
H	78,000
A	21,000
H1	41,000
S	7,500
d3	34,000
I	225,000
Q	R1/8"

**МАССА, КГ** 1,700

Подшипник US205

Корпус 03-205/52

**ПРОИЗВОДИТЕЛЬ** [ABC](#)

#### АНАЛОГИ

SNR [USSP205](#)