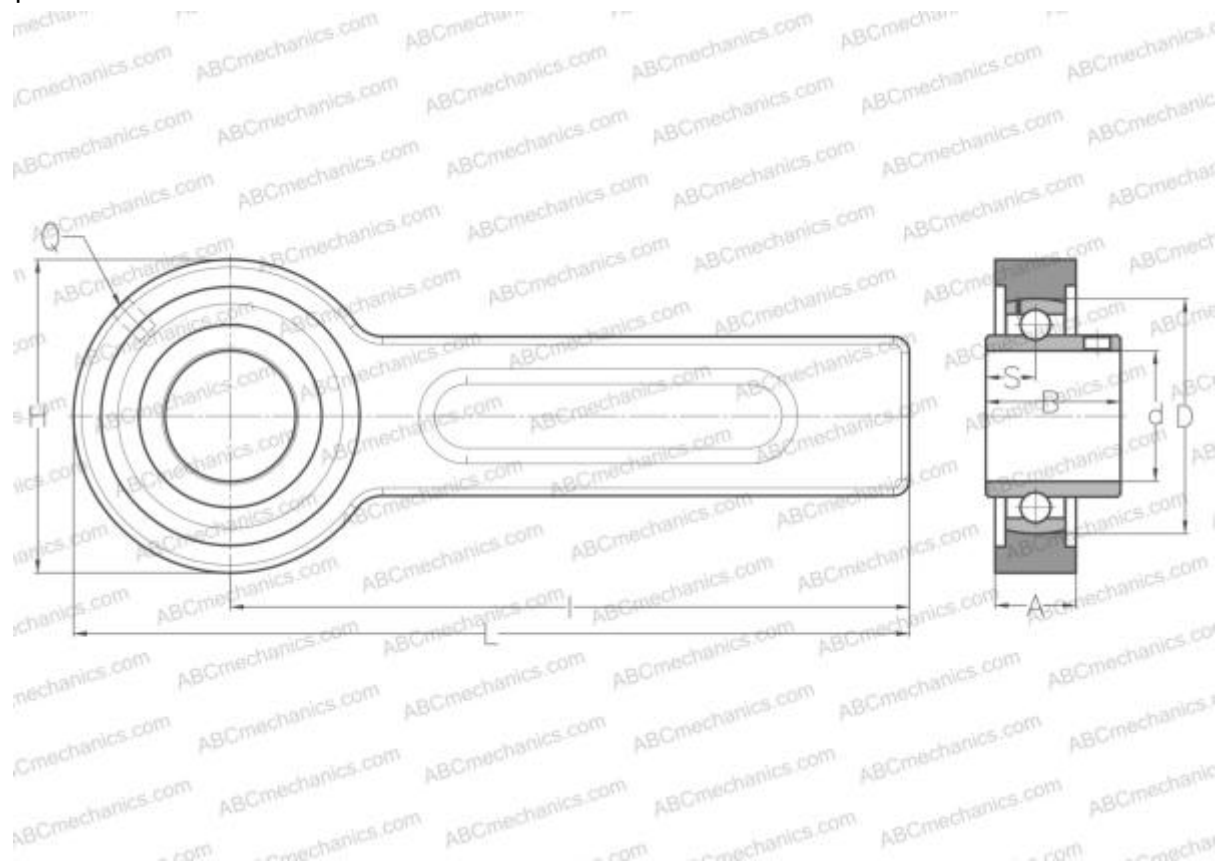


## UCSP201 ABC

Подшипниковые узлы

ТИП: Подшипниковые узлы с корпусами, Устройство натяжения конвейерной ленты, Подшипник с резьбовыми штифтами на внутреннем кольце, Внутреннее кольцо выступает с двух сторон



### Технические характеристики

#### РАЗМЕРЫ, ММ

d	12,000
D	47,000
B	31,000
L	264,000
H	78,000
A	21,000
H1	41,000
S	12,700
d3	29,000
I	225,000
Q	R1/8"

**МАССА, КГ** 1,700

Подшипник UC201

Корпус 203-205/47

**ПРОИЗВОДИТЕЛЬ** [ABC](#)

#### АНАЛОГИ

SNR [UCSP201](#)