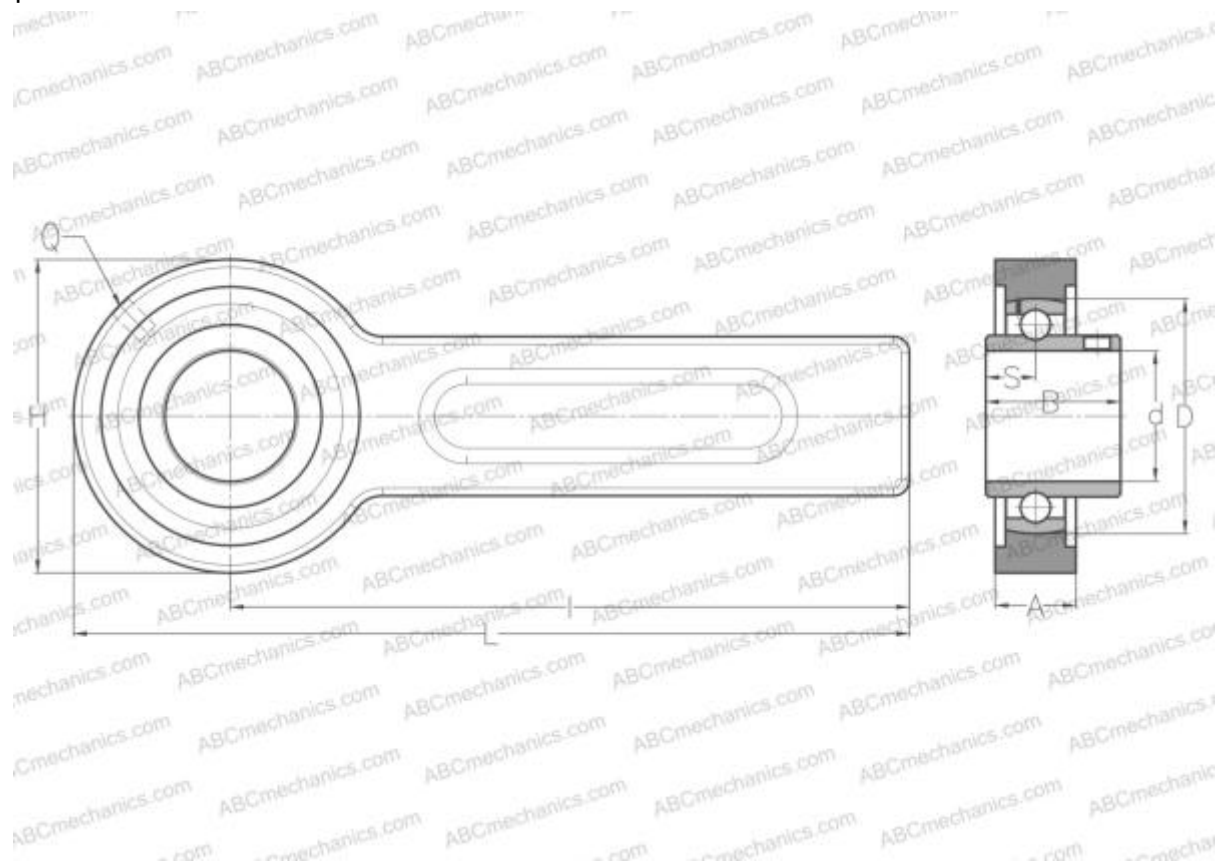


UCSP202 ABC

Подшипниковые узлы

ТИП: Подшипниковые узлы с корпусами, Устройство натяжения конвейерной ленты, Подшипник с резьбовыми штифтами на внутреннем кольце, Внутреннее кольцо выступает с двух сторон



Технические характеристики

РАЗМЕРЫ, ММ

d	15,000
D	47,000
B	31,000
L	264,000
H	78,000
A	21,000
H1	41,000
S	12,700
d3	29,000
I	225,000
Q	R1/8"

Корпус

03-205/47

ПРОИЗВОДИТЕЛЬ

[ABC](#)

АНАЛОГИ

SNR

[UCSP202](#)

МАССА, КГ

1,700

Подшипник

UC202