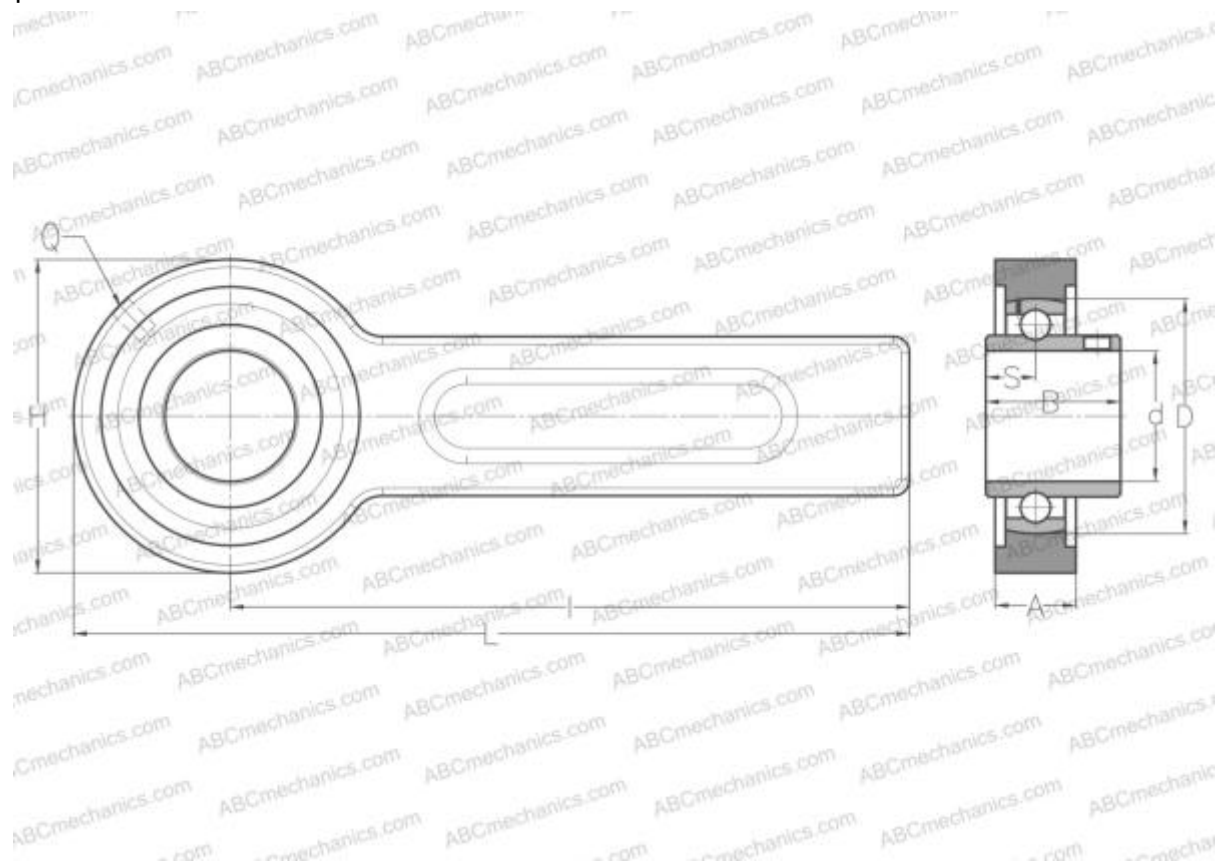


UCSP203 ABC

Подшипниковые узлы

ТИП: Подшипниковые узлы с корпусами, Устройство натяжения конвейерной ленты, Подшипник с резьбовыми штифтами на внутреннем кольце, Внутреннее кольцо выступает с двух сторон



Технические характеристики

РАЗМЕРЫ, ММ

| | |
|----|---------|
| d | 17,000 |
| D | 47,000 |
| B | 31,000 |
| L | 264,000 |
| H | 78,000 |
| A | 21,000 |
| H1 | 41,000 |
| S | 12,700 |
| d3 | 29,000 |
| I | 225,000 |
| Q | R1/8" |

Корпус

03-205/47

ПРОИЗВОДИТЕЛЬ

[ABC](#)

АНАЛОГИ

SNR

[UCSP203](#)

МАССА, КГ

1,700

Подшипник

UC203