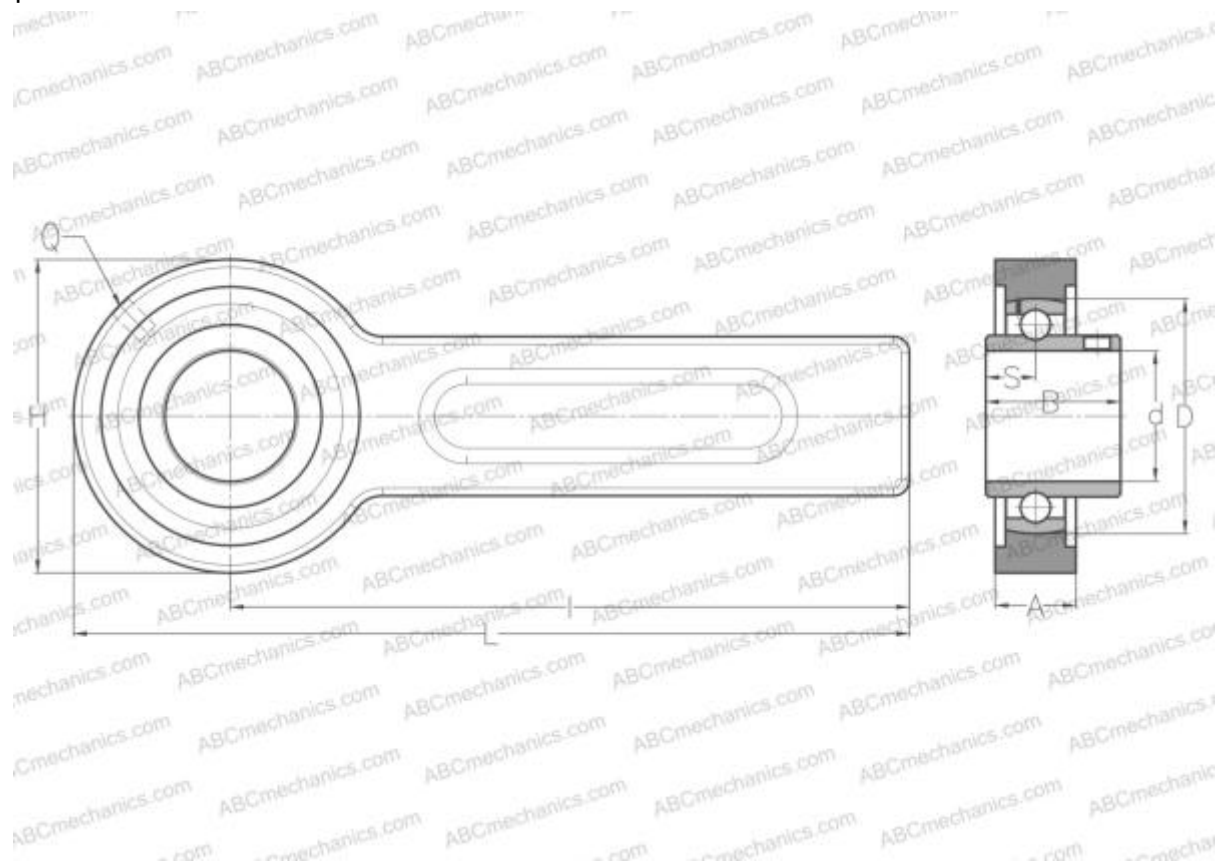


UCSP204 ABC

Подшипниковые узлы

ТИП: Подшипниковые узлы с корпусами, Устройство натяжения конвейерной ленты, Подшипник с резьбовыми штифтами на внутреннем кольце, Внутреннее кольцо выступает с двух сторон



Технические характеристики

РАЗМЕРЫ, ММ

d	20,000
D	47,000
B	31,000
L	264,000
H	78,000
A	21,000
H1	41,000
S	12,700
d3	29,000
I	225,000
Q	R1/8"

МАССА, КГ 1,700

Подшипник UC204

Корпус 03-205/47

ПРОИЗВОДИТЕЛЬ [ABC](#)

АНАЛОГИ

SNR [UCSP204](#)