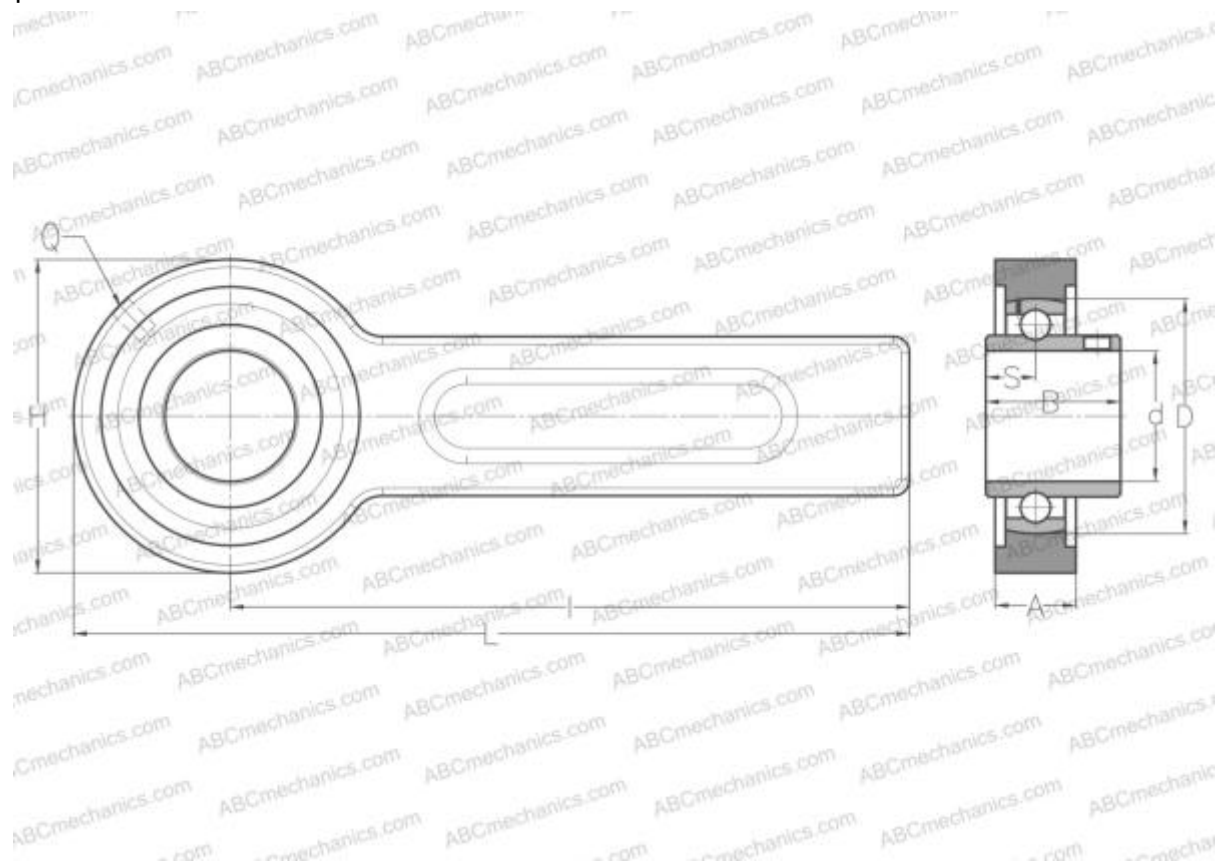


## UCSP205 SNR

Подшипниковые узлы

ТИП: Подшипниковые узлы с корпусами, Устройство натяжения конвейерной ленты, Подшипник с резьбовыми штифтами на внутреннем кольце, Внутреннее кольцо выступает с двух сторон



### Технические характеристики

#### РАЗМЕРЫ, ММ

d	25,000
D	52,000
B	34,000
L	264,000
H	78,000
A	21,000
H1	41,000
S	14,300
d3	34,000
I	225,000
Q	R1/8"

Корпус 03-205/52

**ПРОИЗВОДИТЕЛЬ** [SNR](#)

#### АНАЛОГИ

ABC [UCSP205](#)

#### РАСЧЕТНЫЕ ДАННЫЕ

Номинальная динамическая грузоподъёмность, C	14,000 кН
Номинальная статическая грузоподъёмность, Co	7,880 кН
Рабочая температура мин	-20 °C

#### РАСЧЕТНЫЕ ДАННЫЕ

Рабочая температура макс	110 °C
--------------------------	--------

**МАССА, КГ** 1,700

Подшипник UC205