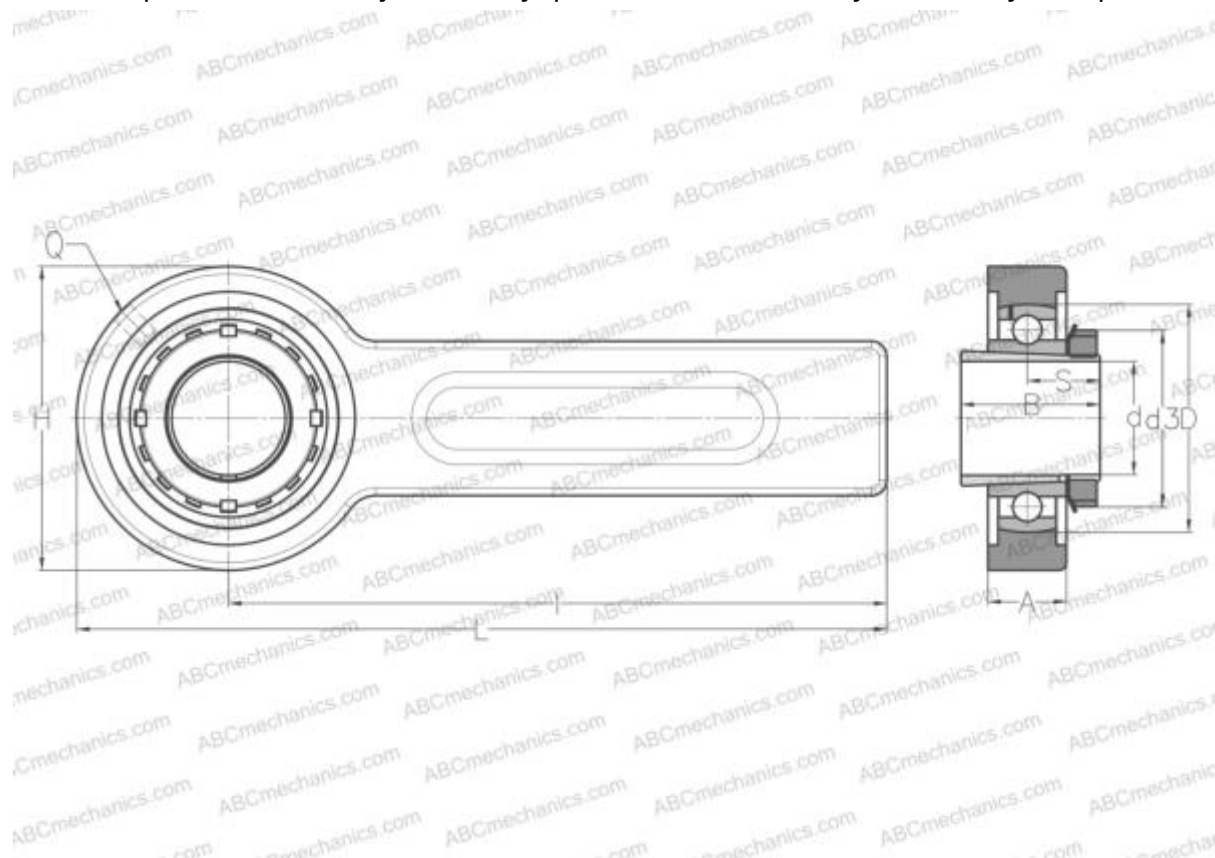


## UKSP205H ABC

Подшипниковые узлы

ТИП: Подшипниковые узлы с корпусами, Устройство натяжения конвейерной ленты, Подшипник с закрепительной втулкой, Внутреннее кольцо выступает с двух сторон



### Технические характеристики

#### РАЗМЕРЫ, ММ

d	20,000
D	52,000
B	35,000
L	264,000
H	78,000
A	21,000
H1	41,000
S	18,500
I	225,000
Q	R1/8"

#### МАССА, КГ

1,700

Подшипник	UK205 +
Корпус	03-205/52

Закрепляемая втулка

H2305

**ПРОИЗВОДИТЕЛЬ**

[ABC](#)

**АНАЛОГИ**

SNR

[UKSP205H](#)