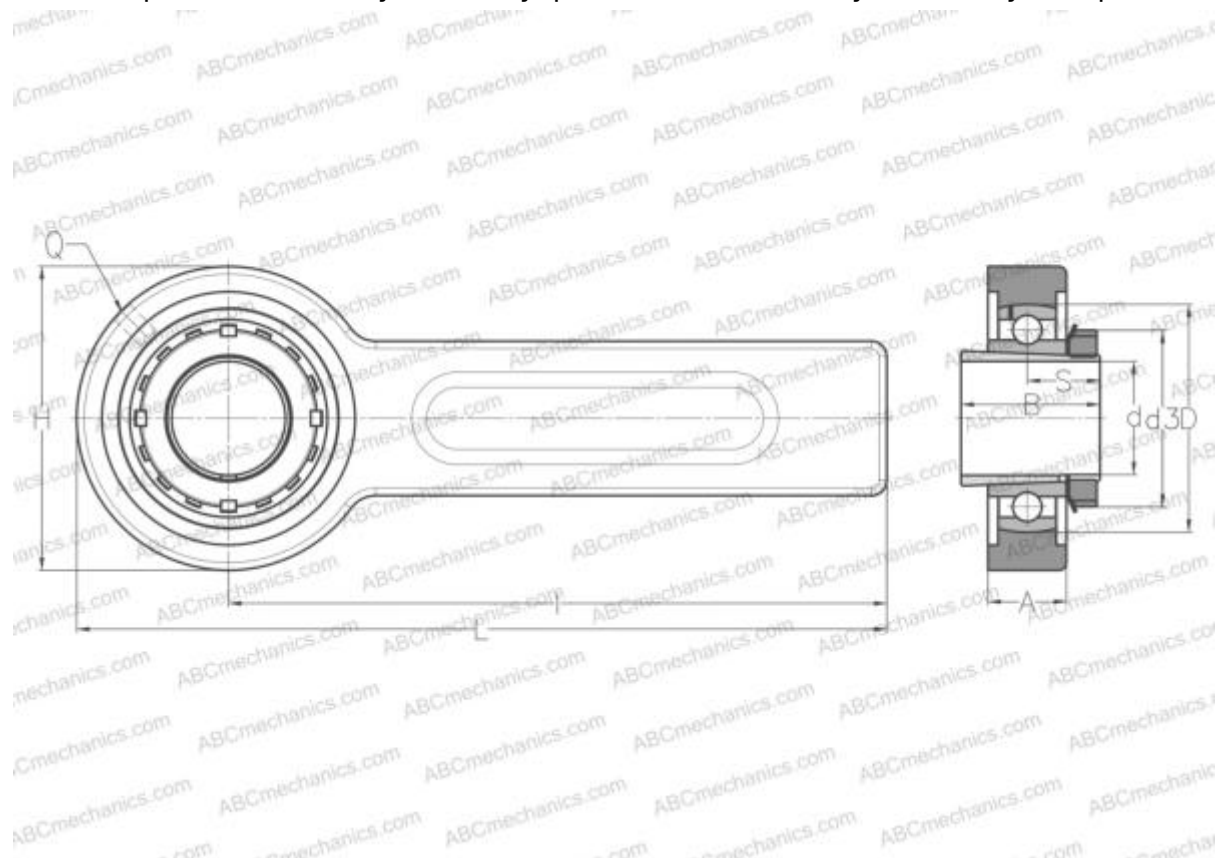


## UKSP208H ABC

Подшипниковые узлы

ТИП: Подшипниковые узлы с корпусами, Устройство натяжения конвейерной ленты, Подшипник с закрепительной втулкой, Внутреннее кольцо выступает с двух сторон



### Технические характеристики

#### РАЗМЕРЫ, ММ

d	35,000
D	80,000
B	46,000
L	320,000
H	120,000
A	31,000
H1	61,000
S	24,500
I	260,000
Q	R1/8"

#### МАССА, КГ

4,300

Подшипник	UK208 +
Корпус	08-210/80

Закрепляемая втулка

H2308

#### ПРОИЗВОДИТЕЛЬ

[ABC](#)

#### АНАЛОГИ

SNR

[UKSP208H](#)