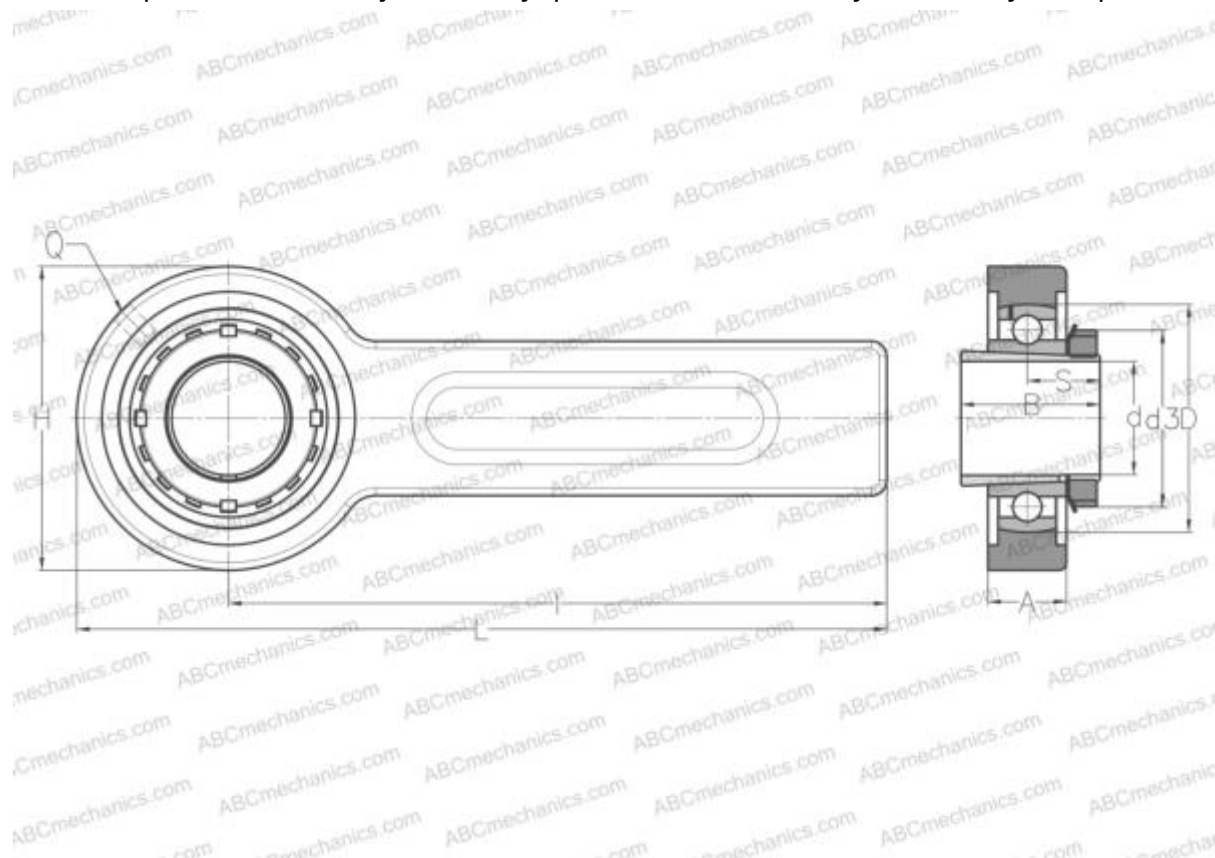


UKSP208H SNR

Подшипниковые узлы

ТИП: Подшипниковые узлы с корпусами, Устройство натяжения конвейерной ленты, Подшипник с закрепительной втулкой, Внутреннее кольцо выступает с двух сторон



Технические характеристики

РАЗМЕРЫ, ММ

d	35,000
D	80,000
B	46,000
L	320,000
H	120,000
A	31,000
H1	61,000
S	24,500
I	260,000
Q	R1/8"

МАССА, КГ

Подшипник	UK208 +
Корпус	08-210/80

Закрепляемая втулка

H2308

ПРОИЗВОДИТЕЛЬ

[SNR](#)

АНАЛОГИ

ABC

[UKSP208H](#)

РАСЧЕТНЫЕ ДАННЫЕ

Номинальная динамическая грузоподъемность, C	29,600 кН
Номинальная статическая грузоподъемность, Co	18,200 кН
Рабочая температура мин	-20 °C

РАСЧЕТНЫЕ ДАННЫЕ

Рабочая температура макс	110 °C
--------------------------	--------