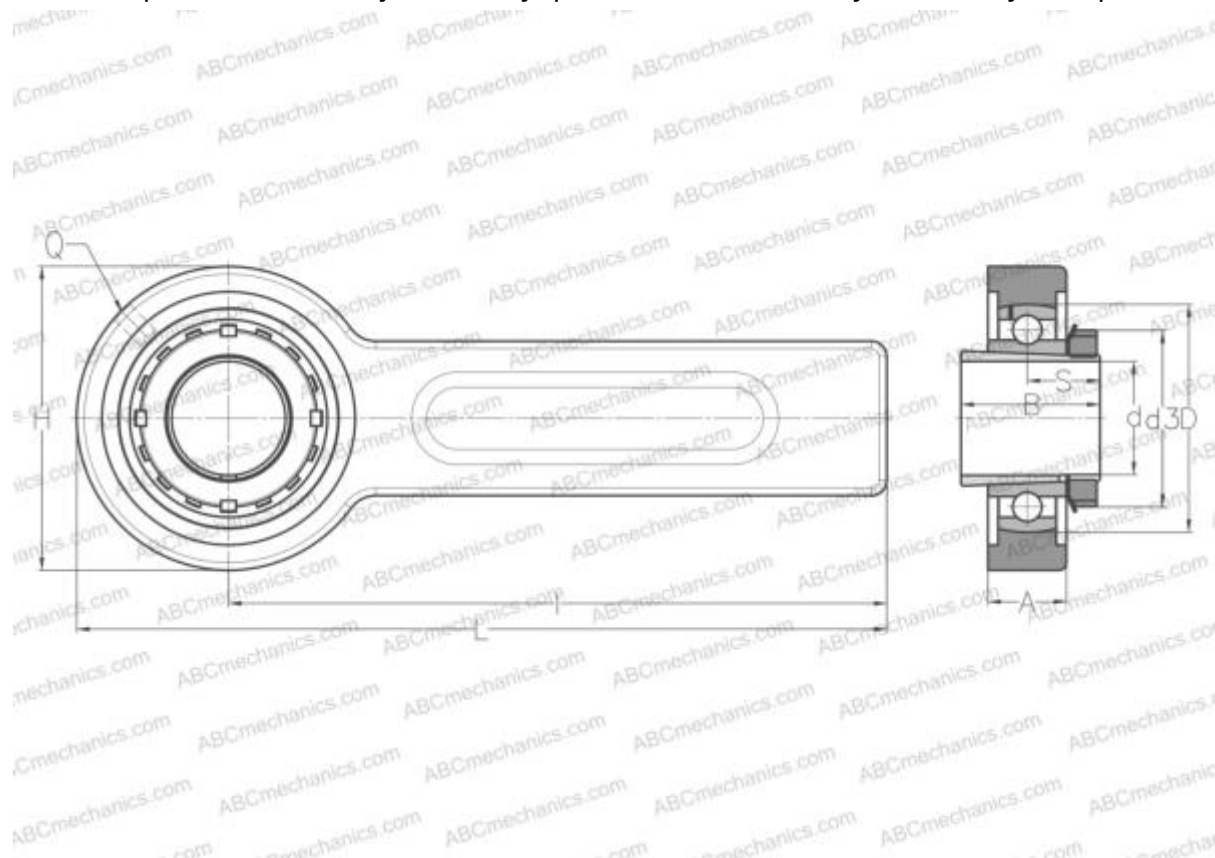


UKSP209H ABC

Подшипниковые узлы

ТИП: Подшипниковые узлы с корпусами, Устройство натяжения конвейерной ленты, Подшипник с закрепительной втулкой, Внутреннее кольцо выступает с двух сторон



Технические характеристики

РАЗМЕРЫ, ММ

d	40,000
D	85,000
B	50,000
L	320,000
H	120,000
A	31,000
H1	61,000
S	26,000
I	260,000
Q	R1/8"

МАССА, КГ

4,300

Подшипник	UK209 +
Корпус	08-210/85

Закрепляемая втулка

H2309

ПРОИЗВОДИТЕЛЬ

[ABC](#)

АНАЛОГИ

SNR

[UKSP209H](#)