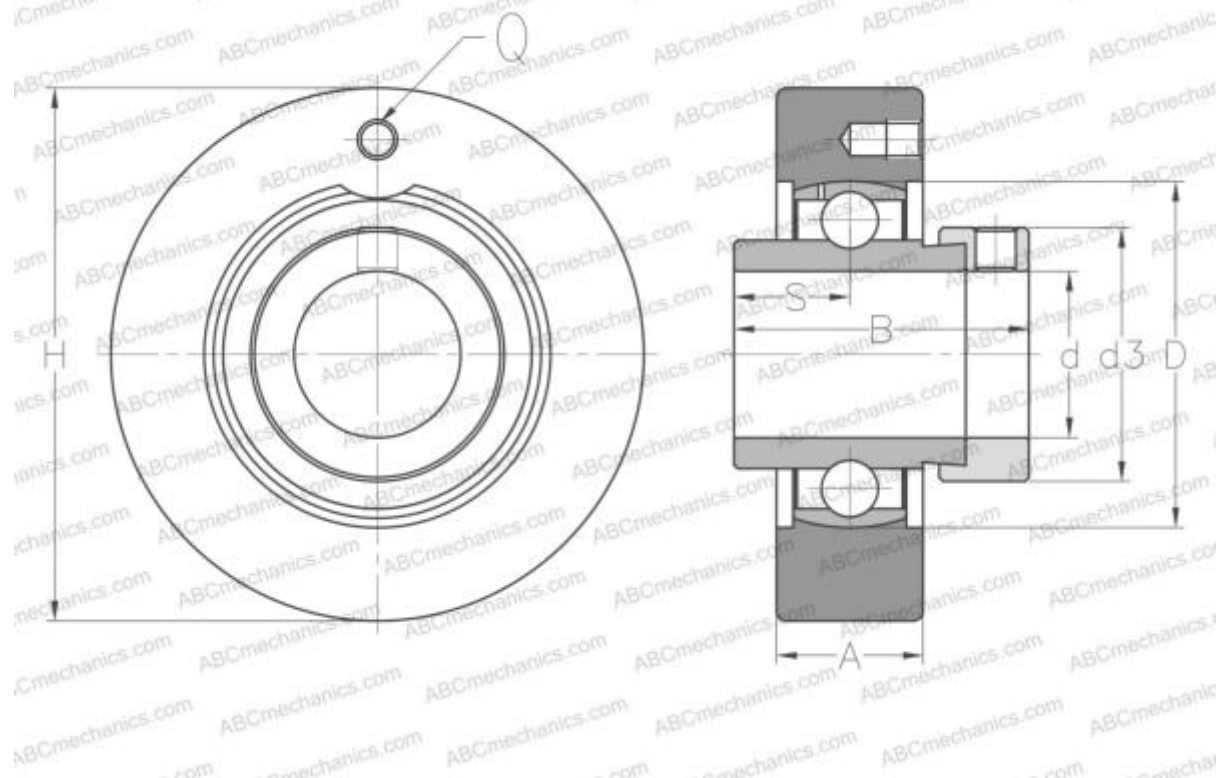


EXC205 ABC

Подшипниковые узлы

ТИП: Подшипниковые узлы с корпусами, Картридж, Корпуса из серого чугуна, Подшипник с эксцентриковым закрепительным кольцом, Внутреннее кольцо выступает с двух сторон



Технические характеристики

РАЗМЕРЫ, ММ

d	25,000
D	52,000
B	44,300
H	80,000
A	22,000
S	17,400
d3	38,100
Q	M6x1

МАССА, КГ

0,700

Подшипник

EX205

Корпус

C205

ПРОИЗВОДИТЕЛЬ

[ABC](#)

АНАЛОГИ

SNR

[EXC205](#)