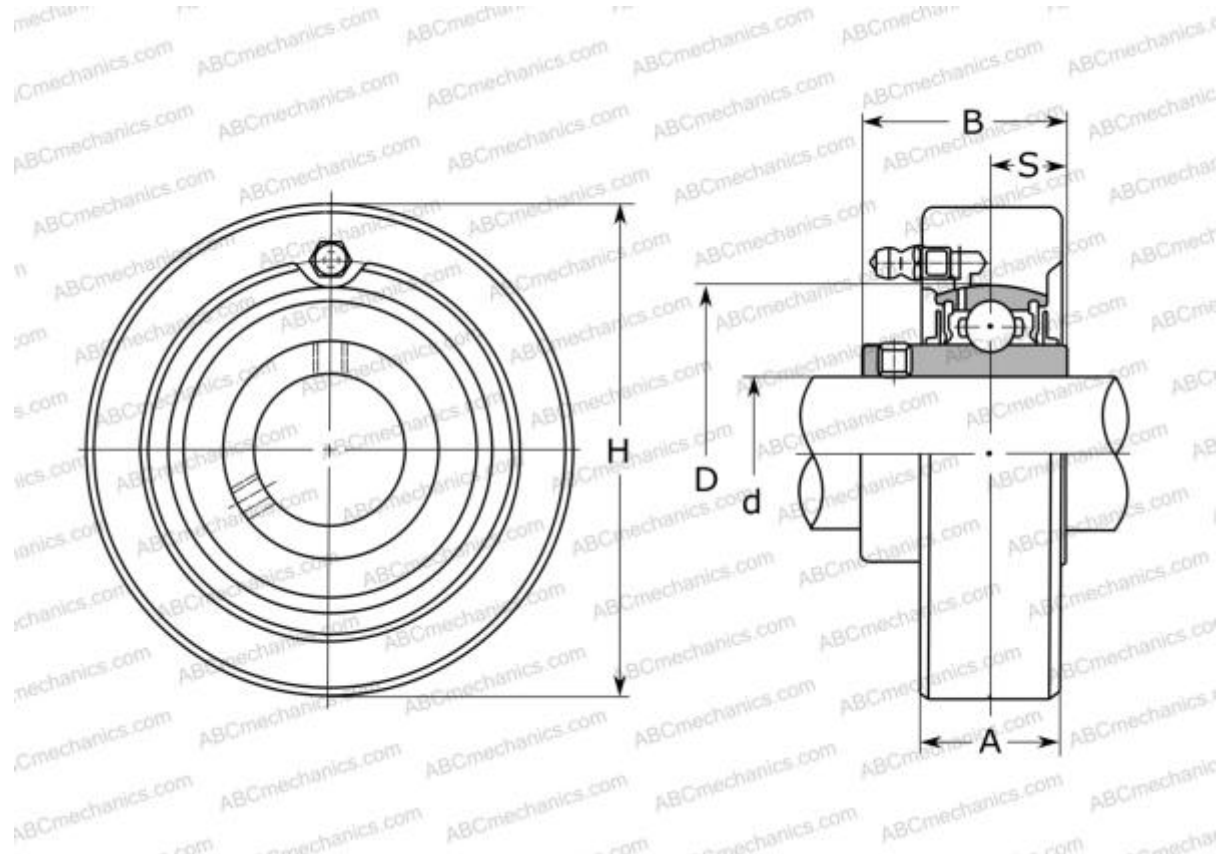


UCC201 ABC

Подшипниковые узлы

ТИП: Подшипниковые узлы с корпусами, Картридж, Корпуса из серого чугуна, Подшипник с резьбовыми штифтами на внутреннем кольце, Внутреннее кольцо выступает с двух сторон



Технические характеристики

РАЗМЕРЫ, ММ

d	12,000
D	47,000
B	31,000
H	72,000
A	20,000
S	12,700
Q	M6x1

АНАЛОГИ

ASAHI	UCC 201
SNR	UCC201
SLB	UCC 201
FYH	UCC201
NTN	UCC 201 D1

МАССА, КГ

0,500

Подшипник

UC201

Корпус

C204

ПРОИЗВОДИТЕЛЬ

[ABC](#)