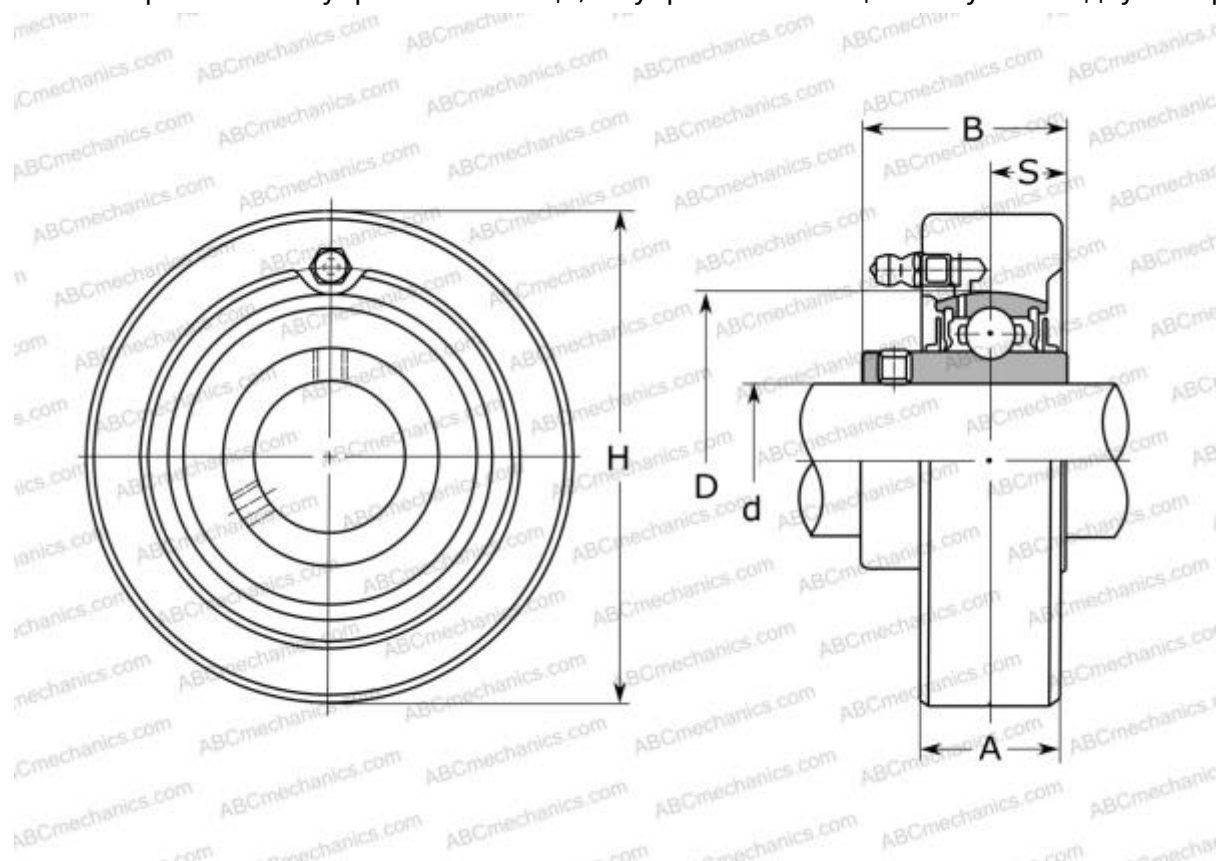


## UCC201 SNR

Подшипниковые узлы

ТИП: Подшипниковые узлы с корпусами, Картридж, Корпуса из серого чугуна, Подшипник с резьбовыми штифтами на внутреннем кольце, Внутреннее кольцо выступает с двух сторон



### Технические характеристики

#### РАЗМЕРЫ, ММ

d	12,000
D	47,000
B	31,000
H	72,000
A	20,000
S	12,700
Q	M6x1

#### МАССА, КГ

Подшипник	UC201
Корпус	C204

#### ПРОИЗВОДИТЕЛЬ

[SNR](#)

#### АНАЛОГИ

ABC	<a href="#">UCC201</a>
ASAHI	<a href="#">UCC 201</a>
SLB	<a href="#">UCC 201</a>
FYH	<a href="#">UCC201</a>
NTN	<a href="#">UCC 201 D1</a>

#### РАСЧЕТНЫЕ ДАННЫЕ

Номинальная динамическая грузоподъёмность, C	12,800 кН
Номинальная статическая грузоподъёмность, C <sub>0</sub>	6,650 кН
Рабочая температура мин	-20 °C

#### РАСЧЕТНЫЕ ДАННЫЕ

Рабочая температура макс	110 °C
--------------------------	--------